



**Josper**<sup>®</sup>  
CHARCOAL OVENS

[www.josper.es](http://www.josper.es)



*Passion  
for Grilling* by josper<sup>®</sup>



## CHOOSE YOUR LANGUAGE:



Aquest és un llibre bilingüe, castellà / anglès. Pot trobar el mateix contingut i descarregar-lo traduït a la nostra pàgina web <http://www.josper.es/ca/>



Ce libre est un ouvrage bilingue, espagnol / anglais. Vous pouvez accéder au même contenu et en télécharger la traduction au travers de notre site internet <http://www.josper.es/fr/>



Книга на двух языках: испанском и английском. Вы можете скачать ее оригинал и перевод на нашем веб-сайте <http://www.josper.es/ru/>



Das Buch ist zweisprachig, Spanisch - Englisch. Auf unserer Webseite finden Sie denselben Inhalt, den Sie sich übersetzt herunterladen können <http://www.josper.es/de/>



Dit is een tweetalig Spaans/Engels boek. U kunt een vertaling van dezelfde tekst vinden op en downloaden vanuit onze website <http://www.josper.es/nl/>



هذا الكتاب كتاب ثنائي اللغة، الإسبانية / الإنجليزية. بإمكانك أن تجد نفس المحتوى وتحميله مترجماً في صفحتنا الإلكترونية <http://www.josper.es/ar/>



本书为英语、西班牙语双语，您可以在我们的网页中找到相同内容的译文并下载。 <http://www.josper.es/zh/>



Questo è un libro bilingue spagnolo-inglese. Potrete trovare lo stesso contenuto sul nostro sito web e scaricarlo la versione tradotta <http://www.josper.es/it/>



Este é um livro bilingue, castelhano / inglês. Pode encontrar o mesmo conteúdo e descarrega-lo traduzido na nossa página web <http://www.josper.es/pt/>



Jasper

ÍNDICE DE CONTENIDOS  
INDEX OF CONTENTS

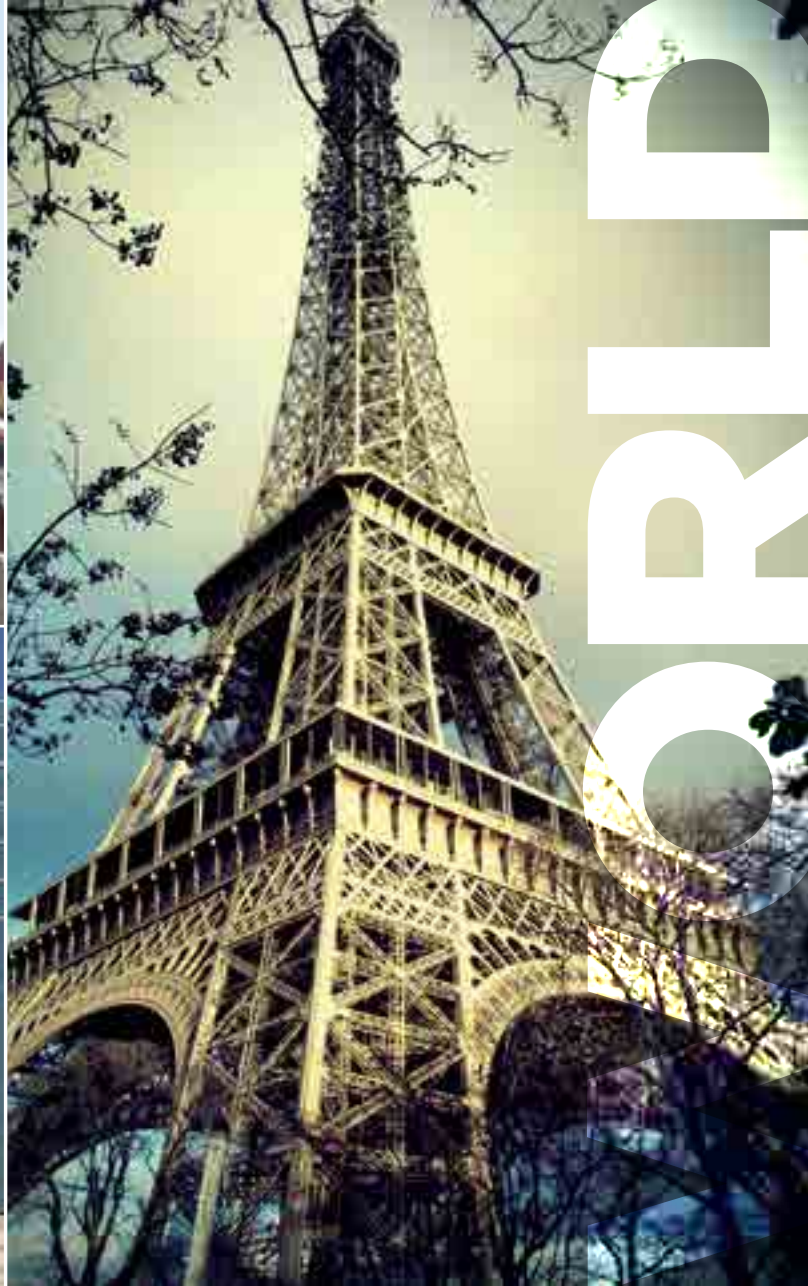


8	JOSPER en el mundo JOSPER in the world	68	Entrevista / Interview: Eme Be Garrote	Dorada salvaje al JOSPER Wild sea bream on the JOSPER	
10	¿Qué es JOSPER? What is JOSPER?	72	Entrevista / Interview: La Petit Maison	Verduras al JOSPER JOSPER grilled vegetables	
12	Ventajas. Calidad	76	Recetas / Recipes	Espárragos a la parrilla Grilled asparagus	
13	Benefits. Quality		Revuelto de ceps Scrambled eggs with smoked mushrooms	Rape con patatas Monkfish with potatoes	
14	Fabricación		Chuletón	Salmón a la brasa Grilled salmon	
15	Manufacture		T-Bone	Merluza con gulas Hake with young eel	
16	Modelos / Models		Escalivada	Pollo a la brasa Grilled chicken	
18	Menaje JOSPER / JOSPER Cookware		Roasted vegetables	Arroz al carbón Charcoal rice	
22	Carbón JOSPER / JOSPER Charcoal		Mariscos a la brasa	92	Entrevista / Interview: Tickets
24	Galería / Gallery		Grilled seafood	94	Entrevista / Interview: L'Anima
54	Aplicaciones / Applications		Nachos al JOSPER	98	Entrevista / Interview: St. Betty
60	Formación JOSPER / JOSPER Training		Nachos on the JOSPER	102	Epílogo: ¿En qué nos diferenciamos? Epilogue: What distinguishes JOSPER from the rest?
62	Eventos / Events		Boletus Edulis	106	Selección del Horno Selection of Oven
64	Ferias / Exhibitions		Boletus Edulis (mushroom)	108	Consejos de instalación Installation Advices
66	Recetas / Recipes		Chuletón de Toro	112	Encendido y uso del Horno Oven start up and use
	Almejas al JOSPER JOSPER baked clams		Toro T-Bone (Chuleton)	117	Fichas Técnicas Technical Data Sheets
	Bacalao con Sanfaina Cod fish with Sanfaina	78	Colas de rape Monkfish tails	154	Menciones / Mentions
	Calamares salteados con judías Calamari sauté with beans	82	Costillas de cerdo a la brasa Grilled spare ribs	156	Contacto / Contact
	Coles de Bruselas a la brasa Grilled Brussels sprouts	84	Redondo de carne relleno Filled meat round		
	Pasta fresca con almejas Fresh pasta with clams	86	90	Entrevista / Interview: Vaca Nostra	
	Veirras a la brasa con nduja Roast scallops with nduja		82	Steak House / Steak House	
	Pollo a la calabrese Chicken calabrese		84	Entrevista / Interview: Pura Brasa	
	Foie al JOSPER		86	Entrevista / Interview: Sudestada	
	Foie on the JOSPER		90	Recetas / Recipes	
				Costillas de cerdo al vacío Sous-vide spare ribs	
				Mejillones al JOSPER JOSPER baked mussels	

**45**  
**AÑOS**  
DE EXPERIENCIA  
EN EL MERCADO  
CON MÁS DE  
**25.000**  
CLIENTES  
REPARTIDOS EN  
**90**  
PAÍSES  
SON NUESTRA  
**MEJOR**  
GARANTÍA

45 YEARS OF  
EXPERIENCE IN THE  
MARKET WITH MORE  
THAN 25.000 CLIENTS  
ALL OVER 90  
COUNTRIES ARE OUR  
BEST GUARANTEE





BR

## ¿QUÉ ES JOSPER?

**JOSPER es una elegante combinación entre una parrilla y un horno en una sola máquina.**

Destinada a un gremio muy exigente como es el sector HO-RECA. Apreciado de forma igual por Steak Houses, Braserías, Bares de tapas, Bistro-Cafés, Restaurantes tradicionales, Alta cocina...

- Trabaja 100% con carbón vegetal.
- Diseño único de barbacoa cerrada.
- Diferentes niveles de BRASEADO.
- Sistema de puerta frontal, ágil y robusta, de fácil manejo.
- Control de temperatura por un sistema de tiros.

## WHAT IS JOSPER?

**JOSPER is an elegant combination of a grill and an oven in a single machine.**

It is aimed at a very demanding profession: the HoReCa sector. It is also highly rated by Steak Houses, Brasseries, Tapas Bars, Bistro-cafes, Traditional restaurants, Haute cuisine...

- It works 100% with charcoal.
- A unique closed barbecue design.
- Different levels of GRILLING.
- Flexible and robust, easy to use, with a front opening door system.
- Vent system for temperature control.







PRO BUST

## ¿QUÉ SE OBTIENE CON UN JOSPER Y POR QUÉ NOS DIFERENCIAN?

### ÓPTIMOS RESULTADOS SOBRE TODOS LOS ALIMENTOS:

su alta temperatura de trabajo nos permite brasear y asar, evitando así que el producto quede cocido.

**MAYOR CALIDAD DE BRASEADO:** aportando el sabor único del valor noble de la leña; textura y jugosidad únicas en todos los productos.

**MAYOR RAPIDEZ:** 35% más que una parrilla abierta.

**DOBLE FUNCIÓN HORNO-PARRILLA:** dos máquinas en una.

### MENOR CONSUMO DE CARBÓN:

sobre un 40% menos respecto a la parrilla abierta.

**REDUCIR** en gran medida las llamas evitando que los alimentos se resequen o se quemem.

### MAYOR CALIDAD DE TRABAJO:

se evita el impacto del calor constante en el cocinero.

### MAYOR HIGIENE:

la ceniza queda acumulada en un depósito en un armario inferior cerrado.

**MAYOR ATENCIÓN PERSONALIZADA:** disponemos de una red de distribuidores oficiales y chefs consultores por todo el mundo para facilitar puestas en marcha, asesoramientos y servicios post-venta.

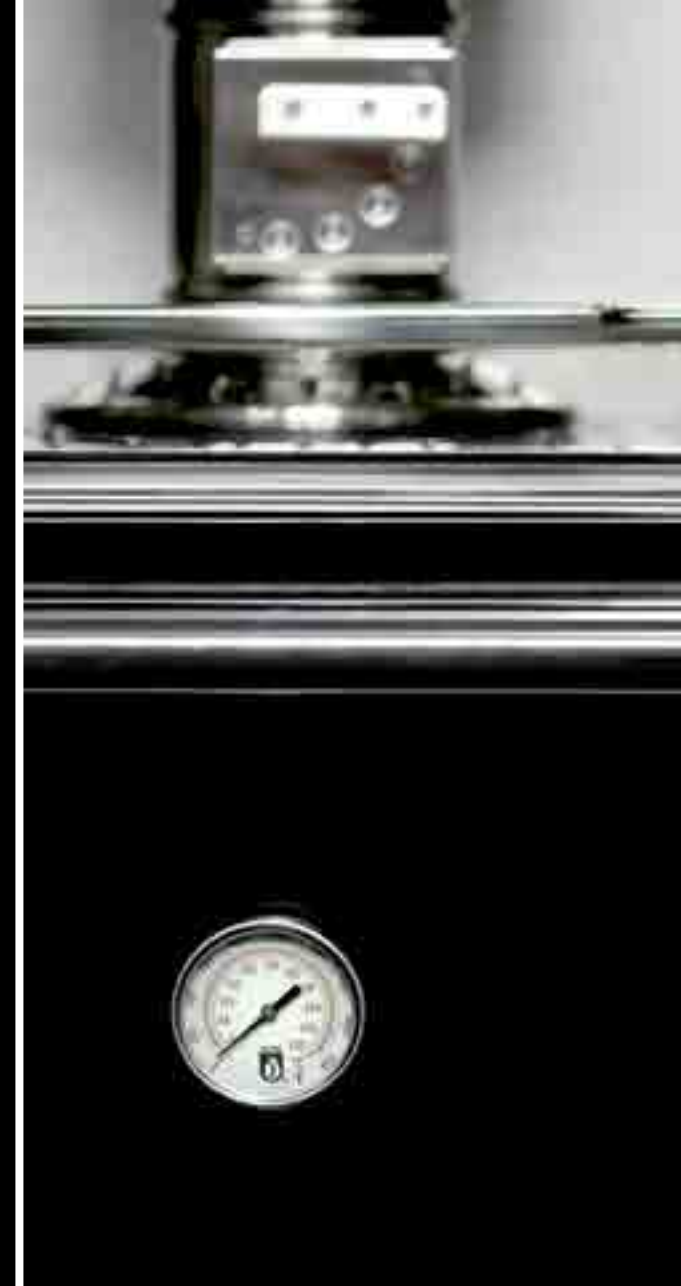
## LA CALIDAD SE DEMUESTRA CON EL TIEMPO

Fusionando artesanía y tecnología en el proceso de fabricación nos permite alcanzar estos niveles de calidad en el braseado.

Usamos las mejores aleaciones de acero de alta tecnología formuladas por y para JOSPER. Esto nos permite garantizar que nuestro producto pueda trabajar continuamente a una media de entre 300° y 350°.

### Diseño, robustez, tecnología, ingeniería y tradición convierten a JOSPER en una máquina única en el mercado.

Toda nuestra calidad queda reflejada con nuestros sellos de homologación (CE, ETL, GOST, TR...) y con el cumplimiento de las más estrictas normas de seguridad, higiene y medioambientales a nivel mundial.



## WHAT DO YOU GET WITH A JOSPER AND WHAT MAKES IT STAND OUT FROM THE REST?

**OPTIMAL RESULTS WITH ALL TYPES OF FOOD:** its high operating temperature allows you to grill and roast, preventing the product from baking.

**HIGHER GRILLING QUALITY:** adding the unique flavour of the finest embers; a unique texture and juiciness in all products.

**FASTER:** 35% faster than an open grill.

**DUAL OVEN-GRILL FUNCTION:** two machines in one.

**LOWER CHARCOAL CONSUMPTION:**

about 40% less than with an open grill.

Greatly **REDUCES** flames, preventing food from drying out or burning.

**MORE QUALITY IN THE WORKPLACE:**

prevents the impact of constant heat on the chef.

**IMPROVED CLEANLINESS:**

the ash is stored in a case in a sealed cabinet below the oven.

**MORE PERSONALIZED SERVICE:**

we have a network of official dealers and consultant chefs all over the world to help with start-up, advice and after-sales service.

## QUALITY PROVEN OVER TIME

Our combination of craftsmanship and technology in the manufacturing process allows us to achieve these standards in grilling.

We use the best high technology steel alloys created by and for JOSPER. This means that we can guarantee that our product can work continuously at an average temperature of between 300°C (572°F) and 350°C (662°F).

**Design, robustness, technology, engineering and tradition make JOSPER a unique machine on the market.**

All our quality is reflected in our seals of approval (CE, ETL, GOST, TR...) and our compliance with the highest international safety, health and environmental standards.



## DIME CÓMO FABRICAS, Y TE DIRÉ QUIÉN ERES...

Nuestra filosofía como empresa siempre ha estado relacionada con dos términos a priori contrapuestos, que son:

### TRADICIÓN y MODERNIDAD

Nuestro eslogan así lo refleja:

**“La brasa de ayer con la rapidez de hoy®”**

no es sólo plasmar en una frase uno de los principales activos de nuestros hornos, sino que refleja nuestro sentir como empresa y como personas.

Y esto se transmite a nuestros fabricados: **llevamos más de 45 años desarrollando e innovando la base del mismo producto, combinado la tradición y los conocimientos de artesanos locales con las más innovadoras tecnologías de diseño y producción, para conseguir así un producto único en el mercado.**

Utilizamos aleaciones de aceros de alta tecnología y componentes locales de la máxima calidad, consiguiendo un producto robusto y fiable, adaptado para un sector muy exigente como es el de la restauración y la hostelería profesional.

Asimismo todos nuestros fabricados y nuestros suministradores son nacionales, y dentro de una órbita geográfica que nos permite llevar metódicamente a cabo los más estrictos y constantes controles de calidad, para estar a la altura de los distintos mercados en los 5 continentes donde estamos presentes, así como para cumplir con las más estrictas normas de seguridad.



## TELL ME HOW YOU MANUFACTURE AND I'LL TELL YOU WHO YOU ARE...

Our company philosophy has always been related to two terms that initially appear to be contradictory:

### **TRADITION and MODERNITY**

Our slogan reflects this:

**“Yesterday’s taste with today’s pace®”**

is not just a phrase that embodies the main strengths of our ovens, but also reflects our feelings as a company and as individuals.

And we pass this on to our products: **we have been developing and innovating based on the same product for over 45 years, combining tradition and the knowledge of local craftsmen with the most innovative design and production technologies, in order to obtain a product that is unique in the market.**

We use high-tech steel alloys and local components of the highest quality to create a robust and reliable product that is suitable for a highly demanding sector like professional catering and hospitality.

All our products and our suppliers are also Spanish, within a geographical range that enables us to methodically carry out the strictest and most regular quality control tests, to keep up with the demands of the various markets all over the world where we operate, and to meet the strictest safety standards.



## MODELOS

**Modelo M:**

sobre-mostrador

**Modelo MBC:**

sobre-mostrador y soporte de bandejas

**Modelo L:**

con mesa

**Modelo LBC:**

con mesa y soporte de bandejas

**Modelo LACXP:**

con armario conservador de calor inox

## MODELS

**M Model:**

worktop

**MBC Model:**

worktop and tray support

**L Model:**

with table

**LBC Model:**

with table and tray support

**LACXP Model:**

with stainless steel heat cupboard



HJX25 LBC



### **HJX 38**

MEDIDAS PARRILLA: 58 x 34 cm  
GRILL RACK SIZES: 22,8 x 13,4 in  
COMENSALES: ± 30  
COVERS: ± 30



### **HJX 25**

MEDIDAS PARRILLA: 50 x 51 cm  
GRILL RACK SIZES: 19,7 x 20,1 in  
COMENSALES: ± 70  
COVERS: ± 70




### **HJX 45**

MEDIDAS PARRILLA: 76 x 51 cm  
GRILL RACK SIZES: 29,9 x 20,1 in  
COMENSALES: ± 100  
COVERS: ± 100



### **HJX 50**

MEDIDAS PARRILLA: 76 x 75 cm  
GRILL RACK SIZES: 29,9 x 29,5 in  
COMENSALES: ± 150  
COVERS: ± 150

 Ver las Fichas técnicas de todos los modelos en la pág. 107  
See Technical data sheet for all models on page 107

# S E D O M

# MENAJE PROFESIONAL JOSPER JOSPER PROFESSIONAL COOKWARE

La calidad de productos únicos The quality of unique products





## MENAJE JOSPER

Como resultado de la fusión del trabajo artesano y las más avanzadas tecnologías de fabricación, nace el menaje JOSPER, compuesto por cazuelas y bandejas Gastronorm de aluminio fundidas a mano. La alta conductividad térmica del material garantiza una rápida y uniforme distribución del calor, esencial para una perfecta cocción.

El fondo de las piezas viene rectificado con diamante, asegurando asimismo la máxima conducción del calor. Una forma saludable, rápida y económica de cocinar. Revestidas con teflón de la más alta calidad garantizan una alta durabilidad y un óptimo resultado.

**SUS ALTAS PRESTACIONES LE DAN UNA NUEVA DIMENSIÓN AL HORNO BRASA JOSPER, PUESTO QUE NO SÓLO SE USA COMO BARBACOA CERRADA, SINO QUE SE PUEDEN COCINAR MULTITUD DE ALIMENTOS EN LAS CAZUELAS Y BANDEJAS GASTRONORM, CONFIRIENDO AL PRODUCTO EL AROMA DEL VALOR NOBLE DE LA LEÑA.**



Menaje JOSPER

## JOSPER COOKWARE

JOSPER cookware, consisting of hand-cast aluminum casseroles and Gastronorm containers, is a result of the fusion of craftsmanship and the most advanced manufacturing technologies. The material's high thermal conductivity ensures rapid and uniform heat distribution, which is essential for perfect cooking.

The bottom of the pieces are diamond ground, which also guarantees maximum heat conduction. It is a healthy, quick and inexpensive way to cook. Coatings of the highest quality teflon ensure high durability and optimum results.

**ITS HIGH PERFORMANCE LEVELS GIVE A NEW DIMENSION TO THE JOSPER CHARCOAL OVEN, AS IT IS NOT ONLY USED AS A CLOSED BARBECUE, BUT CAN ALSO BE USED TO COOK A VAST RANGE OF FOODS IN CASSEROLES AND GASTRONORM CONTAINERS, GIVING THE PRODUCT THE MARVELLOUS AROMA OF THE EMBERS.**



JOSPER Cookware

Ver nuestras cazuelas y bandejas GN en acción:  
Watch in action our casseroles and GN containers:



Verduras al JOSPER  
JOSPER grilled vegetables



Revuelto de ceps  
Scrambled eggs with smoked mushrooms



Almejas al JOSPER  
JOSPER baked clams

COOKWARE



CAZUELAS	CASSEROLES
Cazuela Josper 16 Ø	Josper Casserole 16 Ø
Cazuela Josper 20 Ø	Josper Casserole 20 Ø
Cazuela Josper 24 Ø	Josper Casserole 24 Ø
Cazuela Josper 28 Ø	Josper Casserole 28 Ø

TAPAS CAZUELAS	LID FOR CASSEROLES
Tapa Cazuela Josper 16 Ø	Lid for Josper Casserole 16 Ø
Tapa Cazuela Josper 20 Ø	Lid for Josper Casserole 20 Ø
Tapa Cazuela Josper 24 Ø	Lid for Josper Casserole 24 Ø
Tapa Cazuela Josper 28 Ø	Lid for Josper Casserole 28 Ø
Tapa Cazuela Josper Aluminio 24 Ø	Aluminium Lid for Josper Casserole 24 Ø
Tapa Cazuela Josper Aluminio 28 Ø	Aluminium Lid for Josper Casserole 28 Ø

BANDEJAS	TRAYS
Bandeja Josper GN 1/2 6 cm	Josper Tray GN 1/2 6 cm
Bandeja Josper GN 1/1 6 cm	Josper Tray GN 1/1 6 cm
Bandeja Josper GN 1/6 2 cm	Josper Tray GN 1/6 2 cm
Bandeja Josper GN 1/3 2 cm	Josper Tray GN 1/3 2 cm
Bandeja Josper GN 1/1 2 cm	Josper Tray GN 1/1 2 cm

CESTAS	BASKETS
Cesta Mixta (Jaula)	Double basket

BESUGUERAS	FISH POACHER
Besuguera	Fish Poacher

CEPILLOS	BRUSHES
Cepillo Raspador combinado	Combined scraper brush
Cepillo de púas	Bristle brush

MOLDES	MOULDS
Molde aro redondo Ø8 x h6	Ring mould Ø8 x h6

SOPORTES DE MADERA	WOODEN SUPPORTS
Soporte Madera de Iroko de 37 x 27 cm (para plato Basalto 30 x 20)	Support of Iroko wood 37 x 27 cm (for Basalt plate 30 x 20)
Soporte Madera de Iroko de 27 x 27 cm (para plato Basalto 20 x 20)	Support of Iroko wood 27 x 27 cm (for Basalt plate 20 x 20)
Soporte Madera de Iroko de 53 x 37 cm (para plato Basalto 46 x 30)	Support of Iroko wood 53 x 37 cm (for Basalt plate 46 x 30)
Soporte Madera de Iroko de 53 x 22 cm (para plato Basalto 46 x 15)	Support of Iroko wood 53 x 22 cm (for Basalt plate 46 x 15)

PINZAS	TONGS
Pinzas Inox 35 cm	Inox Tongs 35 cm
Pinzas con silicona	Tongs with silicone

PLATOS	PLATES
Plato Basalto de Sierra de 30 x 20 cm. con soporte de madera de Iroko (Medida exterior total: 37 x 27 cm)	Basalt Plate 30 x 20 cm. with support of Iroko wood (Total out size: 37 x 27 cm)
Plato Basalto de Sierra de 20 x 20 cm. con soporte de madera de Iroko (Medida exterior total: 27 x 27 cm)	Basalt Plate 20 x 20 cm. with support of Iroko wood (Total out size: 27 x 27 cm)
Plato Basalto de Sierra de 46 x 30 cm. con soporte de madera de Iroko (Medida exterior total: 53 x 37 cm)	Basalt Plate 46 x 30 cm. with support of Iroko wood (Total out size: 53 x 37 cm)
Plato Basalto de Sierra de 46 x 15 cm. con soporte de madera de Iroko (Medida exterior total: 53 x 22 cm)	Basalt Plate 46 x 15 cm. with support of Iroko wood (Total out size: 53 x 22 cm)
Plato Basalto de Sierra Pizarra de 30 x 20 x 1 cm	Basalt Plate Slate of 30 x 20 x 1 cm
Plato Basalto de Sierra Pizarra de 20 x 20 x 1 cm	Basalt Plate Slate of 20 x 20 x 1 cm
Plato Basalto de Sierra Pizarra de 46 x 30 x 1 cm	Basalt Plate Slate of 46 x 30 x 1 cm
Plato Basalto de Sierra Pizarra de 46 x 15 x 1 cm	Basalt Plate Slate of 46 x 15 x 1 cm



Menaje JOSPER



JOSPER Cookware

# CARBÓN VEGETAL JOSPER

## IDEAL PARA UN BRASEADO DE ALTA CALIDAD

El carbón vegetal JOSPER proporciona un alto poder calorífico y larga duración. Su mayor rendimiento no sólo reduce los tiempos de braseado sino que resulta muy económico.

## PRÁCTICO ENVASE

El diseño del envase proporciona un manejo cómodo y más limpio que otros formatos, actuando además como dosificador. Las cajas disponen de una línea de rasgado para una apertura rápida y asas en los laterales. Fácil manipulación y almacenaje.

# TIPOS DE CARBÓN

## QBE

Carbón especial para brasa abierta y Horno JOSPER. Tipo de leña: "Quebracho blanco". Muy aromático y con muy poca chispa. Ecológico, de poda controlada. Alto poder calorífico (kcal. 7000/8000). Granulometría 80 a 160 mm aprox.

## QA

Carbón especial sólo para Horno JOSPER. Tipo de leña: "Quebracho rojo". Muy aromático y con algo de chispa. Ecológico, de poda controlada. Alto poder calorífico (kcal. 7000/8000). Granulometría 80 a 160 mm aprox.

## BTL

Carbón especial para brasa abierta y Horno JOSPER. Tipo de leña: "Quebracho blanco compactado con harina". Sin chispa. Ecológico, de poda controlada. Alto poder calorífico (kcal. 7000/8000). Granulometría 80 mm aprox. Briqueta.

## CE

Carbón especial para brasa abierta y Horno JOSPER. Tipo de leña: "Mezcla de maderas duras tropicales". Muy aromático y sin chispa. Ecológico, de poda controlada. Alto poder calorífico (kcal. 7000/8000). Granulometría 30 mm aprox.

## COCO

Carbón para brasa abierta. Tipo de leña: "Cáscara de coco". No aporta ningún sabor ni aroma. Sin chispa. Ecológico, de poda controlada. Granulometría 30 mm aprox. Briqueta.

## CAE

Carbón especial para brasa abierta y Horno JOSPER. Tipo de leña: "Encina". Aroma especial y con muy poca chispa. Ecológico, de poda controlada. Alto poder calorífico (kcal. 7000/8000). Granulometría 80 a 160 mm aprox.

# JOSPER CHARCOAL

## IDEAL FOR HIGH QUALITY GRILLING

JOSPER charcoal is long-lasting and provides a high calorific value. Its higher performance not only reduces cooking times, but is also very economical.

## PRACTICAL PACKAGING

The box design is more comfortable and cleaner than other formats, acting as a feeder, also. The boxes have a tear line for quick opening and handles on the sides. Easy handling and storage.

# TYPES OF CHARCOAL

## QBE

Special charcoal for open grill and JOSPER Oven. Wood type: "White Quebracho". Very aromatic and very little spark. Ecologically controlled pruning. High calorific value (kcal. 7000/8000). Particle size: 80 to 160 mm approx.

## QA

Special charcoal for JOSPER Oven only. Wood type: "Red Quebracho". Very aromatic and with a bit of spark. Ecologically controlled pruning. High calorific value (kcal. 7000/8000). Particle size: 80 to 160 mm approx.

## BTL

Special charcoal for open grill and JOSPER Oven. Wood type: "White Quebracho compacted with floor". No spark. Ecologically controlled pruning. High calorific value (kcal. 7000/8000). Particle size: 80 mm approx. Briquette.

## CE

Special charcoal for open grill and JOSPER Oven. Wood type: "Mix of tropical hard woods". No spark. Very aromatic and no spark. Ecologically controlled pruning. High calorific value (kcal. 7000/8000). Particle size: 30 mm approx.

## COCO

Charcoal for open grill. Wood type: "Coconut shell". It brings no smell or taste. No spark. Ecologically controlled pruning. High calorific value (kcal. 7000/8000). Particle size: 30 mm approx. Briquette.

## CAE

Special charcoal for open grill and JOSPER Oven. Wood type: "Holm oak". Special aroma and with a bit of spark. Ecologically controlled pruning. High calorific value (kcal. 7000/8000). Particle size: 80 to 160 mm approx.



CHARCOAL

Combinando la función **parrilla y horno**, trabajamos con altas temperaturas, sellando el producto, ahumando y braseando a la vez.

By combining the functions of an **oven and grill**, we can work at high temperatures, sealing the product, smoking and grilling at the same time.







































Hotel Raffles - Tianjin - China











Hotel Corona - Popup Meat Restaurant X - Den Haag - Netherlands



Jasper









Private house installation





Private house installation



Private house installation



Private house installation

## NUESTRA FILOSOFÍA, NUESTRO LEITMOTIV:

### PASSION FOR GRILLING ®

Aportando el valor añadido que desprende la Leña (carbón) a la materia prima, conseguiremos esos sabores de antaño, además de una textura y jugosidad perfectas.

Combinando la función parrilla + horno, trabajamos con altas temperaturas, sellando el producto, ahumando y braseando a la vez. Resultados únicos, convirtiendo así al Horno Brasa JOSPER en una máquina única también.

Hemos creado tres grandes apartados donde se recogen todas las opciones de uso de nuestro Horno.

A continuación encontrará esquemas de trabajo, recetas y mucha información interesante.

**Hace medio millón de años, la vida transcurría alrededor de las brasas. Con JOSPER, hoy también.**

## OUR PHILOSOPHY, OUR LEITMOTIF:

### PASSION FOR GRILLING ®

By bringing the added value that comes from the Firewood (charcoal) to the raw material, we obtain those flavours of yesterday, as well as a perfect texture and juiciness.

By combining the functions of an oven and grill, we can work at high temperatures, sealing the product, smoking and grilling at the same time. These results are unique, and make the JOSPER Charcoal Oven a piece of equipment that is also unique.

We have created three main sections covering all the options for using our Oven.

Here you will find work diagrams, recipes and lots of interesting information.

**Half a million years ago, life went around the embers. With JOSPER, today too.**

*Passion  
for Grilling* by josper®

## MÉTODO TRADICIONAL

Forma de trabajo ideal para todo tipo de restaurante de carta y menú, trabajando la materia prima con una mínima manipulación y realzando su valor con una técnica ancestral.

Se trata de cocinar al momento todo tipo de alimentos, de forma directa en la parrilla o usando nuestro menaje, como por ejemplo para marisco, huevos, arroces, etc.



**PRODUCTO >> JOSPER >> PRESENTACIÓN**

PRODUCT >> JOSPER >> PRESENTATION

### Un banquete al momento:

Siguiendo el principio del método tradicional, pero adaptado a grandes volúmenes.

### A banquet at once:

Following the principle of the traditional method, but adapted to high volumes.

Recetas relacionadas  
Related recipes



**PRODUCTO >> MENAJE >> JOSPER >> PRESENTACIÓN**

PRODUCTO >> COOKWARE >> JOSPER >> PRESENTATION

Recetas relacionadas  
Related recipes

## VACÍO

Combinando esta técnica de cocción con el Horno Brasa JOSPER obtendremos resultados asombrosos en todo tipo de productos.

Esta combinación de técnicas de cocción nos permite alcanzar a dos grandes grupos de restauración:

Cáterings / Eventos y Alta Cocina.

## CÁTERING / EVENTOS

Tradición en grandes volúmenes / eventos y cocinas de producción. Os proponemos varios ejemplos con esquemas de posibles aplicaciones:



**JOSPER >> ENFRIAR >> ENVASAR / COCINAR (BAÑO MARÍA) >> ENFRIAR >> REGENERAR**  
SEAR IN THE JOSPER >> COOL DOWN >> PACK / COOK (BAIN MARIE) >> COOL >> REGENERATE



**ENVASAR / COCINAR (BAÑO MARÍA) >> ENFRIAR >> JOSPER**  
PACK - COOK (BAIN MARIE) >> COOL DOWN >> FINISHING IN THE JOSPER



Recetas relacionadas  
Related recipes

## SOUS-VIDE

By combining this cooking technique with the JOSPER Charcoal Oven, you can achieve amazing results with all kinds of products. This combination of cooking techniques allows us to reach two large groups in the restaurant industry: Caterings / Events and Haute Cuisine.

## CATERING / EVENTS

Tradition in large volumes / events and production kitchens.

We suggest several examples with diagrams of possible applications:

TIP:

Al momento de marcar los alimentos en el JOSPER, podemos usar sarmiento u otro tipo de chips de madera. Esto nos dará un aroma aún más especial.

Searing the product in the JOSPER provides the perfect opportunity to use any kind of wood chips. This process will add a different aroma to your food.

## ALTA COCINA

Combinando el sabor tradicional de la brasa con las técnicas más actuales en el mundo de la restauración podemos obtener creaciones únicas. Equilibrio perfecto entre tradición y tecnología.



**JOSPER >> ENFRIAR >> ENVASAR / COCINAR (BAÑO MARÍA) >> ENFRIAR >> REGENERAR**

SEAR IN THE JOSPER >> COOL DOWN >> PACK - COOK (BAIN MARIE) >> COOL DOWN >> REGENERATE



**ENVASAR / COCINAR (BAÑO MARÍA) >> ENFRIAR >> JOSPER**

PACK - COOK (BAIN MARIE) >> COOL DOWN >> FINISHING IN THE JOSPER

## HAUTE CUISINE

You can achieve unique creations by combining the traditional flavour of the grill with the latest techniques in the restaurant world. The perfect balance between tradition and technology.



Recetas relacionadas  
Related recipes



Recetas relacionadas  
Related recipes

## GUARNICIONES

Por último, un apartado muy interesante. Llevar a cabo un trabajo de mise en place en el Horno JOSPER que nos permita obtener la esencia de la brasa en distintos productos para que, a la hora del servicio, podamos destinar el JOSPER a los productos hechos bajo el método tradicional.

## GARNISHES

Finally, a very interesting section. This involves doing a mise en place job in the JOSPER Oven that shows the fundamental qualities of the grill in various products so that when the time comes for service, the JOSPER can be used for products made using the traditional method.



PRODUCTO >> MENAJE >> JOSPER >> ENFRIAR >> REGENERAR >> PRESENTACIÓN

PRODUCTO >> COOKWARE >> JOSPER >> COOL DOWN >> REGENERATE >> PRESENTATION



Recetas relacionadas  
Related recipes





APPLICATION

## CURSOS DE FORMACIÓN JOSPER

En este desarrollo de la parrilla clásica a labrasa gastronómica, el factor conocimiento es fundamental. Fruto de ello es la creación de un departamento culinario que toma forma en nuestro espaciotécnico-gastronómico en Pineda de Mar (Barcelona), donde realizamos Cursos de Formación JOSPER.

Hemos creado un catálogo formativo que abarca desde el seminario básico de uso del horno JOSPER hasta el JOSPER Master Training, donde tradición, técnica y vanguardia forman parte de la máxima expresión de la brasa gastronómica.

**45 años en las cocinas de todo el mundo nos han permitido poner a disposición de nuestros clientes una red de chefs asesores que pueden llevar a cabo trainings “in situ”. Y todos hablando un mismo idioma: PASSION FOR GRILLING.**

Si necesitas saber más sobre este servicio, por favor escríbenos un email a:

[training@josper.es](mailto:training@josper.es)



## JOSPER TRAINING

Knowledge is a critical factor in the development from the classic grill towards the gourmet oven grill. The result is the creation of a culinary department located in our technical-gastronomic facility in Pineda de Mar (Barcelona), where we provide JOSPER Training Courses.

We have created a range of training courses, starting with the basic seminar on how to use the JOSPER oven grill, to JOSPER Master Training, in which tradition, technique and cutting edge culinary expertise are part of the ultimate expression of the grill as gastronomy.

**45 years working in kitchens around the world have enabled us to provide our clients with a network of consultant chefs who can carry out training sessions in situ. And they all speak the same language: PASSION FOR GRILLING.**

If you need to know more about this service, please e-mail to:

[training@josper.es](mailto:training@josper.es)





## EVENTOS

### SPANISH TAPAS BY JOSPER

En JOSPER también organizamos eventos gastronómicos entorno a las brasas.

Jornadas de tapas, gastronomía española con toques de brasa o menús 100% JOSPER. Al aire libre, en una terraza o en la cocina de un restaurante, disponemos de los mejores chefs para celebrar con éxito todo tipo de eventos y presentaciones.

#### MENÚ

##### TAPAS

Escalivada con queso de cabra  
Espárragos a la brasa con romesco  
Sopa de puerros a la brasa  
Mejillones al Josper  
Almejas picantes  
Alitas de pollo con salsa de mostaza y miel

##### ENTRANTES

Timbal de verduras  
Puré de berenjenas ahumadas con pan de pita  
Vieiras con espuma de pimientos asados y jamón serrano  
Cazuela de langostinos  
Revueltos de ceps ahumados al Josper  
Ensalada de atún a la brasa y mango

##### PLATOS PRINCIPALES

Salmón con espinacas y aire de lima  
Chuletitas de cordero con manzana y pera confitadas al Josper  
Chuletón de buey  
Panceta de cerdo a baja temperatura con puré de calabaza  
Bacalao negro en sopa de mejillones y puerro  
Costillas de cerdo con patatas al caliu  
Waygu con piquillos

## EVENTS

### SPANISH TAPAS BY JOSPER

In JOSPER we also organize food events focused on the application of the charcoal.

Tapas Journeys, Spanish cuisine with a touch of grill or a 100% JOSPER menus. Outdoors, in the kitchen or on the terrace of a restaurant, we have the best chefs for all kinds of events and presentations.

#### MENU

##### TAPAS

Roasted vegetables with goat cheese  
Grilled asparagus with romesco  
Leek soup  
Josper baked mussels  
Spicy clams  
Chicken wings with mustard and honey sauce

##### STARTERS

Tower of grilled vegetables  
Smoke moutabal with pita bread  
Grilled scallop with roasted pepper foam and iberic ham  
Josper baked prawns  
Scrambled eggs with foie gras and boletus edulis  
Marinated tuna salad with mango

##### MAIN COURSES

Salmon with catalan spinach and lime air  
Grilled lamb chops with pear and apple confit in the Josper  
T-Bone steak  
Soud vide pork belly with pumpkin pure  
Black cod with mussels with smoked fish soup  
Baby back ribs & jacket potatoes  
Waygu with piquillo peppers



STREET  
EAT  
M  
E



## FERIAS

A lo largo de un año, en la empresa JOSPER participamos en muchísimas ferias. Son la mejor manera de darnos a conocer a todo el mundo.

Asistimos a los shows más importantes y reconocidos del sector, desde **Chicago** a **Londres**, de **Barcelona** a **Singapur**, de **Dubái** a **Moscú**, de **Lyon** a **Milán**...

Y como cita nuestro leitmotiv, **Passion For Grilling**, a todos ellas vamos cocinando un gran abanico de tapas y productos a la brasa que no deja indiferente a ninguno que visite nuestro stand.

**¡Hacemos 4.000 tapas al día con sólo 15 kg de carbón!**

Al cabo de un año son más de 175.000 tapas ¡en un JOSPER!

**NOS VEMOS EN LA PRÓXIMA CITA...**



JOSPER en las Ferias

## EXHIBITIONS

At JOSPER we exhibit in many trade shows all year round. They are the best way to raise our profile internationally.

We participate in the largest and most renowned trade shows in the restaurant business, from **Chicago** to **London**, **Barcelona** to **Singapore**, **Dubai** to **Moscow**, **Lyon** to **Milan**...

Following our leitmotiv, **Passion For Grilling**, at all of them we cook a wide range of tapas and grilled products not indifferent to any who visit our stand.

**We make 4.000 tapas a day with only 15 kg charcoal!**

After one year more than 175.000 tapas are grilled in a JOSPER!

**SEE YOU AT THE NEXT SHOW...**



JOSPER Exhibitions

EXHIBITIONS







**ALMEJAS AL JOSPER**  
JOSPER BAKED CLAMS



**BACALAO CON SANFAINA**  
COD FISH WITH SANFAINA



**CALAMARES SALTEADOS CON JUDÍAS**  
CALAMARI SAUTÉ WITH BEANS



**COLES DE BRUSELAS A LA BRASA**  
GRILLED BRUSSELS SPROUTS



**PASTA FRESCA CON ALMEJAS**  
FRESH PASTA WITH CLAMS



**VIEIRAS A LA BRASA CON NDUJA**  
ROAST SCALLOPS WITH NDUJA



**POLLO A LA CALABRESE**  
CHICKEN CALABRESE



**FOIE AL JOSPER**  
FOIE ON THE JOSPER

S  
E  
C  
E  
R

# MARTÍN BERASATEGUI

## Eme Be Garrote, San Sebastián

Entrevista con Martín Berasategui, **chef con siete estrellas Michelin**, en la inauguración de su nuevo restaurante Eme Be Garrote.

“Abrimos este restaurante hace dos meses, con mucha ilusión. Estoy haciendo trajes a medida en muchas esquinas importantes del mundo pero me faltaba hacer algo en mi ciudad, que es San Sebastián, con un restaurante para todos los públicos, donde la gente disfrute, donde se lo pase bien... Después de 38 años que ya llevo en la profesión, quería abrir un restaurante donde la gente pueda poner el precio que quiera pagar para esa despedida o esa comida... y nosotros, el restaurante Eme Be, les hagamos la mejor comida que podemos hacer para ese precio que nos ha mandado el cliente.

Para mí mi cocina no es lo mismo si no tengo un horno JOSPER al lado y JOSPER para mí es lo más grande que ha entrado en la cocina; es algo que te sirve para todo: te sirve para cocinar verduras, para cocinar legumbres, para carnes, para pescados, para mariscos, para todo. Es una joya.

Yo suelo recomendar por activa y por pasiva, a los cuatro vientos, suelo pregonar que hay que tener hornos JOSPER en la cocina. La cocina sale distinta y es el Rolls Royce de la maquinaria que hay en la cocina.

A mí me gustaría destacar que la comida con el horno JOSPER sale de manera distinta, sale infinitas veces mejor; es una máquina que es una maravilla y que a los cocineros nos pone en valor.

Yo siempre suelo decir que una parte de las estrellas Michelin que tiene Martín Berasategui se la debo a JOSPER, porque muchas de las cosas que hacemos en mi cocina pasan por el horno JOSPER y es una maravilla.

Yo conocí a JOSPER hace más o menos 25 años, y ya el primer JOSPER lo tuve en el ‘Bodegañ Alejandro’, que era la casa familiar donde yo conseguí la primera estrella Michelin. Y luego hornos JOSPER los tengo en todos los restaurantes donde yo estoy: tengo horno JOSPER en el restaurante ‘Martín Berasategui’ de Lasarte, por supuesto, que es donde tengo tres estrellas Michelin; tengo otro horno JOSPER en el restaurante ‘Lasarte’ en el hotel Condes de Barcelona, que tiene dos estrellas Michelin; tengo otro horno JOSPER en el restaurante ‘Eme Be’ del hotel Abama de Tenerife, que acaba de recibir la segunda estrella Michelin y tenemos hornos JOSPER en todos los sitios en el mundo donde estoy yo cocinando.

Para mí, por ejemplo, el horno JOSPER es un horno culto, es un horno con mucha clase, es un horno elegante, es un horno que lo tiene

todo. Además tengo que decir que con el horno JOSPER tienes un ahorro impresionante, porque yo antes cocinaba de manera clásica, hace 30-32 años en el restaurante familiar que teníamos en casa, y desde que tengo los hornos JOSPER en mis cocinas... no se cambia.

Y no es solamente eso: hay gente que he formado, que están en otros restaurantes, que están en otros proyectos y siempre me piden el teléfono de JOSPER porque les falta algo, y es porque les falta el horno JOSPER. Y es una maravilla: aparte del ahorro que tienes, que gastas... yo creo que tienes un ahorro de un 60% o un 70%.

Los aromas que quieres añadirle a las cosas que cocinas dentro del horno, JOSPER los acentúa de una manera increíble. Parece que es una mezcla entre arte, magia y cocina, y esto solamente es posible si cocinas con el horno JOSPER.”



Entrevista  
Eme Be Garrote



VIEW  
F

# MARTÍN BERASATEGUI

## Eme Be Garrote, San Sebastián

Interview with Martín Berasategui, **chef with seven Michelin stars** at the opening of his new restaurant Eme be Garrote.

"We opened this restaurant two months ago with great enthusiasm. I've been establishing bespoke restaurants in important corners of the world but what was missing was doing something in my city, in San Sebastian, with a restaurant for everyone, where people have fun, have a good time... A place where, after 38 years in the business, people can pay the price they want for that leaving party or meal, with our team here at the Eme Be Restaurant fulfilling that wish by making the best food for the price specified by the client.

**Personally, my kitchen isn't the same without a JOSPER oven and JOSPER for me, has been the greatest thing to come into our kitchen. The oven does everything: it cooks vegetables, pulses, meat, fish, seafood, everything! It's amazing.**

I insist on recommending them and shout from the rooftops that JOSPER ovens in the kitchen are a must. The food tastes different and it's the Rolls Royce of all the equipment in the kitchen. I would like to highlight that food cooked in a JOSPER oven tastes different, markedly better; it's a wonderful piece of kit that helps to improve chefs' standing.

I always say that some of the Michelin Stars awarded to Martín Berasategui are owed to JOSPER because many things we do in my kitchen go through the wonder that is a JOSPER oven.

I got to know JOSPER about 25 years ago and acquired the first oven in the 'Bodegón Alejandro' restaurant which was the family house where I was awarded the first Michelin Star. And now I've got them in all my restaurants: I've got a JOSPER oven in the 'Martín Berasategui' restaurant in Lasarte, which is of course where I've been awarded three Michelin Stars. I've another JOSPER oven in the 'Lasarte' restaurant at the Condes de Barcelona hotel, which has two Michelin Stars. I've got another JOSPER oven in the 'Restaurante Eme Be' at the Abama de Tenerife hotel, which has just received its second Michelin Star and we've got JOSPER ovens everywhere I cook in the world.

Personally, for example, the JOSPER oven is cultured, classy and elegant; an oven that has it all. Well, I must say that you make a fantastic saving because I used to cook using classical methods 30-32 years ago in the family restaurant we had at home and since I've had JOSPER ovens in my kitchens I haven't looked back.

And it's not only that; there are people who I have trained, who work in other restaurants or

on other projects, and they always ask me for JOSPER's number because they're lacking something; it's the JOSPER oven they're missing! It's fantastic; allied to the saving you make of anything between 60 -70%.

**The aromas you wish to add to what you have in this JOSPER oven are emphasized incredibly. It seems like a mix of art, magic and cookery, and this is only possible if you cook with JOSPER ovens."**



Entrevista  
Eme Be Garrote



INTERVIEW

# RAPHAEL DUNTOYE

## La Petite Maison, Londres

Encuentro con el Chef Raphael Duntoye de La Petite Maison (y el chef detrás de Arts Club)

### Q: ¿Cómo te metiste en el negocio?

“Locura transitoria. Tengo la esperanza de despertar algún día con una profesión diferente. Yo era ingeniero antes de convertirme en chef. Para mí, en ingeniería todo giraba en torno a la estructura. Yo aplico eso mismo a mi cocina porque la cocina en sí es también una ciencia.

Mientras estaba en el internado, trabajé en la cocina durante las vacaciones de verano para ganar dinero. Pasé de lavar platos y cacharros a cortar verduras, y luego a ayudar al chef. Un día, el chef se ofreció a enseñarme, para convertirme yo en chef. Me eché a reír y lo rechacé porque el horario es totalmente antisocial.

Mientras tanto, solía celebrar cenas para mis amigos de la universidad. Durante las vacaciones de Navidad a menudo tenía 20 o 30 amigos para cenar. Empezaba a las 7 de la tarde, cocinaba toda la noche y acabábamos a las 7 de la mañana siguiente sirviendo los postres.

Acabé aprendiendo con Pierre Kauffman en ‘La Tante Claire’ (LTC) y durante los seis primeros meses lloraba cada noche al irme a dormir. Entonces yo tenía veintisiete años. Las

horas eran agotadoras pero estaba decidido a triunfar con todas mis fuerzas. Con la edad que tenía entonces, quería lograr en cinco años lo que un chef normalmente tarda diez años en hacer. Trabajaba con Pierre de lunes a viernes y los fines de semana trabajaba en un restaurante japonés. Mi madre pensaba que me había vuelto loco. Perdí todos mis amigos y mi vida social se convirtió en inexistente.

Después de LTC, mientras trabajaba en varios restaurantes, surgió la oportunidad de unirme a Zuma como Sous-Chef y eso me llevó a tener la posibilidad de iniciar La Petite Maison en Londres y tener una participación en ello también.”

### ¿Cuándo comenzaste a usar el JOSPER?

“En La Petite Maison (LPM), yo quería tener una parrilla robata japonesa porque me encantó trabajar con la robata en Zuma, pero la cocina no me lo permitía, debido a la falta de espacio. Me recomendaron el JOSPER, pero yo no estaba del todo convencido en un principio, aunque tenía curiosidad.

Quería saber cómo funcionaba el JOSPER, así que fui a Barcelona y conocí al señor Pere Juli y a toda la familia JOSPER. Fueron muy amables y su enfoque fue «esto es lo que un JOSPER puede hacer, ahora usted decide si se lo quiere

quedar o no» en lugar de intentar vendérmelo. Aún así el producto se vendió por sí solo. ¡Me encantó!

También me encanta el apoyo post-venta que ofrece el Sr. Juli y todo su grupo y la atención personalizada que dan a cada cliente, además de toda la pasión que ponen en la elaboración del producto. Sorprendentemente, el grupo también estaba muy interesado en aprender de mí.

Aparte de lo que hace JOSPER en sí, está la atención posventa. El mantenimiento es prácticamente cero y ni me tengo que preocupar de que se estropee. La caja está hecha de hierro forjado y acero inoxidable, y no la atraviesa ni gas ni electricidad.

Recuerdo la gran cantidad de carbón que consumíamos en Zuma con la parrilla abierta. Creo que quemábamos alrededor de cien kilos de carbón al día. Ahora, con el JOSPER en LPM, uso 20 kilos de carbón, ¡como mucho! Porque puedo controlar la temperatura ajustando el volumen de oxígeno y puedo cerrarlo por la tarde”.

### ¿Qué ha significado para LPM tener un JOSPER?

“LPM es un restaurante de ochenta y dos plazas. Con el buen tiempo, tenemos veinticuatro

asientos más, al aire libre. Durante el verano, con el JOSPER soy capaz de hacer ciento cincuenta tapas para la comida. Para la cena, ahora puedo hacer doscientos treinta, un treinta por ciento más. El JOSPER tiene un tiempo de respuesta tan rápido que me permite lograr estos resultados. Es tan sencillo... muuuuy sencillo. La limpieza también es fácil ya que la ceniza cae justo en la parte inferior, por lo que sólo hay que vaciar la bandeja. Esa es su grandeza.

El JOSPER además conserva la humedad natural de la comida mucho más de lo que esperaba en un principio, resultando un sabor que es impresionante. LPM tiene una gran variedad de clientes, muchos de los cuales son internacionales. Un cliente de Canadá me dijo: «¿Sabes qué? Siempre había pensado que la mejor carne era la de Canadá. He comido los mejores bistecs pero, ¿qué tienen los tuyos que son simplemente fenomenales?» Y yo le contesté: «Es la fórmula TCM, ternura, cariño y mimo». Pero él se puso a reír y me dijo: «No, no, en serio, ¿qué tiene? ¿qué es?».

Finalmente le confesé que la magia era el Horno JOSPER que utilizamos.

Ahora tengo un JOSPER en casa. Las cenas son mucho más fáciles y puedo conseguir mis productos en el último minuto. Simplemente los preparo y los pongo en el horno y la cena

está lista enseguida. ¡Ya no tengo que tener a mis invitados durante toda la noche!”

### ¿Hay algún beneficio para la salud usando el JOSPER?

“A todos nos gustan los fritos aunque son muy poco sanos. Pero con el JOSPER puedo cocinar a la parrilla y conseguir el mismo sabor para chuparse los dedos sin el factor «poco saludable». El JOSPER funciona igual de bien con la carne, el marisco o las verduras. Grandes o pequeñas. Por ejemplo, puedes asar habas en el JOSPER. Añades aceite de oliva, pimienta y virutas de pecorino. Es un placer divino. Realmente no tengo que hacer mucho con el JOSPER. Una pequeña aportación mía se traduce en un gran resultado con este horno.”

### ¿Alguna reflexión final?

“Mi propia filosofía como Chef ha sido «Una buena combinación de bases para un plato es simplicidad en estado puro». El JOSPER lo hace posible.

Una de sus mejores características es que está cerrado. Para mí, ése es su secreto. Es magia. Cualquiera que haya intentado cocinar langosta sabrá que se pone dura muy fácilmente. En el JOSPER queda tierna y no sé por qué. Nunca he entendido cómo lo hace. Va en contra

de las reglas de la cocina. A una temperatura de 250 grados en el JOSPER y aun así, queda tierna. El horno JOSPER es una caja mágica.

Mientras yo estaba aprendiendo con Pierre, cada vez que me olvidaba de hacer una tarea, él me decía «Raphael, nosotros no hacemos vudú aquí. ¿Tú te crees que ponemos cualquier cosa aquí y que va a salir bien y ya está?»

Me gustaría volver y decirle: «¿Sabes qué Chef? Ahora tengo una caja vudú, déjame enseñarte mi caja vudú. Sólo tienes que ponerlo aquí»

Digámoslo de esta manera, si para acceder al cielo hubiese que cocinar, tendría mucha ventaja con un JOSPER.”



Entrevista  
La Petit Maison



INTERVIEW

# RAPHAEL DUNTOYE

## La Petite Maison, London

Meet Raphael Duntoye, Chef Patron of La Petite Maison (and the original chef Behind the Arts Club)

### Q: What got you into the business?

“Temporary insanity. I’m hoping to wake up someday with a different career. I was an engineer before I became a chef. For me, engineering was all about structure. I apply this to my cooking because cooking itself is also a science.

While I was in boarding school, I worked in kitchens during the summer holidays to earn money. I went from washing pots and pans to cutting vegetables and assisting the chef. One day, the chef offered to train me to become a chef myself. I laughed and turned him down because of the extremely unsociable hours.

In the meantime I used to hold dinner parties for friends whilst at university. During the Christmas holidays I would often have 20 or 30 friends over for dinner. I would start about 7PM, cook through the night and we would finish at 7AM the following morning when I served dessert.

I ended up training with Pierre Kauffman at ‘La Tante Claire’ (LTC) and for the first six months I

cried myself to sleep each night. I was twenty-seven at the time. The hours were grueling but I was fiercely determined to succeed. At the age I was then, I wanted to achieve in five years what usually took chefs ten years. I worked with Pierre from Monday to Friday and on weekends I worked at a Japanese restaurant. My mother thought I had gone crazy. I lost all my friends and my social life became non-existent.

After LTC, whilst working at various restaurants, the opportunity of joining Zuma as Sous-Chef came up and that led to being offered the chance to start La Petite Maison in London and have a stake in it as well.”

### When did you begin using the JOSPER?

“At La Petite Maison (LPM), I wanted to have a robata grill having loved working with the robata at Zuma but the kitchen did not really allow for that because of lack of space. The JOSPER was recommended to me but I wasn’t convinced at first although I was curious.

I wanted to know how the JOSPER worked so I went to Barcelona and met Mr. Pere Juli and the whole JOSPER family. They were so warm and their approach was «this is what a JOSPER can do, you make up your mind» rather than

just trying to make a sale. However the product sold itself. I loved it!

I also love the after-sales support Mr Juli and the group provide and the focused attention they give each customer in addition to all the passion they put into making the product. Surprisingly, the group was very interested in learning from me as well.

Apart from what the JOSPER does, there’s the after care. It’s almost zero maintenance and I don’t ever worry about it breaking down. The box is made of cast iron and stainless steel and no electricity or gas passes through it.

I remember the huge amounts of charcoal we consumed at Zuma with the open grill. I think we burnt through around a hundred kilos of charcoal a day. Now with the JOSPER at LPM I use 20 kilos of charcoal. Maximum! Because I can control the temperature by adjusting the volume of oxygen and I can shut it down in the afternoon.”

### What has the JOSPER meant for LPM?

“LPM is an eighty-two seat restaurant. In fine weather we have an additional twenty-four seats outside. With the JOSPER during the summer I am able to do a hundred and fifty

covers for lunch. For dinner I can now do two hundred and thirty, a thirty percent increase. The JOSPER allows me to accomplish this by giving me a very fast turn around. It’s just so simple... sooo simple. Cleaning is also easy as the ash just falls to the bottom, so I only need to empty the tray. That’s the beauty of it.

The JOSPER also retains far more of the food’s natural moisture than I was originally expecting, resulting in flavor that’s awesome. LPM has a variety of customers many of whom are international. One Canadian customer said to me «You know, I always thought the best meat was in Canada. I mean, I’ve had the best steaks and everything but what is it about your steak that’s just phenomenal?» I replied: «It’s about TLC, tender love and care». But he laughed and said «No, no, seriously what is it, what is it?» I eventually confessed the magic was the JOSPER oven we use.

I have a JOSPER at home now. Dinner parties are so much easier and I can get my produce at the last minute. I simply prepare them and put them in the oven and dinner is ready quickly. No need to keep my guests up through the night anymore!”

### Are there any health benefits with the JOSPER?



“We all like fried food however unhealthy. But with the JOSPER I can grill food and get the same finger-licking flavour without the unhealthy aspect. The JOSPER works equally well with meat, seafood or vegetables. Large or small. Try grilling broad beans in the JOSPER. Add olive oil, pepper and shavings of pecorino. It’s just heavenly. I don’t have to do much with the JOSPER. A small input from me translates into a huge output with this oven.”

#### Any final thoughts?

“My own philosophy as a Chef has been «A combination well-sourced produces for a plate. Simplicity at it’s best». The JOSPER makes this happen.

One of it’s best features is that it’s enclosed. To me, that’s it’s secret. It’s magic. Anyone who has tried cooking lobster will know they become tough easily. In the JOSPER lobster comes out tender. I’ve never understood how. It goes against the rule of cooking. 250 degrees in the JOSPER and it’s still tender. The JOSPER oven is a magic box!

While I was training with Pierre, whenever I forgot to do a task, he would say «Raphael, we don’t do voodoo here. You think you just put it there and it going to come out ok or what?»

I’d like to go back and say: «You know what Chef? Now I have a voodoo box, let me show you. You just put it in there».

Let’s put it this way, if I was to cook my way into heaven and I’d have a far better chance with a JOSPER.”



La Petit Maison  
interview



INTERVIEW





**REVUELTO DE CEPES**  
SCRAMBLED EGGS WITH  
SMOKED MUSHROOMS



**CHULETÓN**  
T-BONE (CHULETON)



**ESCALIVADA**  
ROASTED VEGETABLES  
(ESCALIVADA)



**MARISCOS A LA BRASA**  
GRILLED SEAFOOD



**NACHOS AL JOSPER**  
NACHOS ON THE JOSPER



**BOLETUS EDULIS**  
BOLETUS EDULIS MUSHROOM



**CHULETÓN DE TORO**  
TORO T-BONE (CHULETON)



**COLAS DE RAPE**  
MONKFISH TAILS



**COSTILLAS DE CERDO A LA BRASA**  
GRILLED SPARE RIBS



**REDONDO DE CARNE RELLENO**  
FILLED MEAT ROUND

RECIPES

# JUAN POZUELO

## Vaca Nostra, Madrid

Vaca Nostra es la continuación lógica de lo que fue Hamburguesa Nostra en sus inicios, que fue la manera de dignificar la carne más allá de su venta en carnicería.

Hamburguesa Nostra nació... Cuento lo de Hamburguesa Nostra porque nace, al fin y al cabo es el origen ¿no? Hamburguesa Nostra nace de la idea de poder dar a conocer una carne de calidad en un formato estandarizado como es la hamburguesa. La hamburguesa es el producto más consumido en todo el mundo.

Y puesto que el origen, el germen de todo esto era Raza Nostra, parecía que la evolución normal era poner en marcha algo que nos permitiera dar a conocer las carnes que existían en este país, carnes de muchísima calidad de otros entornos, en este caso cercanos como son de Europa, aunque nos traemos también carnes de otras latitudes como son del Angus Black, originario de América.

Y darlo a conocer en su punto óptimo de maduración y cocinado, con lo cual Hamburguesa Nostra nace con la filosofía y con la idea de dar al público las mejores carnes posibles, maduradas en su punto óptimo y cocinadas de la forma en que entendemos que es la mejor para poder disfrutar de ellas.

**JOSPER** juega una doble vertiente. Por un lado, para mí es una sorpresa, una experiencia nueva, maravillosa... porque aunque conocía **JOSPER** nunca había trabajado directamente con él.

Y por otra parte, es verdad que existe ancestralmente una idea de cocinar las carnes a la brasa como la mejor manera para poder cocinarlas.

Más allá de entrar en si es la mejor o no es la mejor manera de cocinarlas, me parecía que **JOSPER** aunaba en una cocina, por un lado, estética -me parece que es un equipamiento de cocina precioso- con la tradición de poder hacerlo en las brasas, y después con un espectáculo en la sala.

Porque nosotros lo que teníamos claro es que queríamos tener la cocina dentro del restaurante. Y cuando digo "dentro" me refiero en mitad de la sala, y para eso no nos servía cualquier equipamiento.

Entonces descubrir **JOSPER** fue una maravillosa experiencia, como digo, agradable por lo que nos aportaba desde el punto de vista estético, y sorprendente, porque cada día nos sigue sorprendiendo con sus posibilidades.

Entonces era el sabor de la brasa, la estética de lo que buscamos en este restaurante, en este Vaca Nostra. Con la posibilidad además de un principio que, en mi caso lo trato de llevar a rajatabla, que es tratar de aprender cada día. Así que con **JOSPER** aprendemos cada día.



Tarte Tatin de Boletus  
a la brasa



Entrevista  
Vaca Nostra



Juan Panselo

W  
R  
H

# JUAN POZUELO

## Vaca Nostra, Madrid

Vaca Nostra is the logical continuation of what Hamburguesa Nostra was at the beginning, which was a way of enhancing meat beyond how it is sold in butchers.

Hamburguesa Nostra came about... I mention how Hamburguesa Nostra came about because at the end of the day, that's the source, isn't it? Hamburguesa Nostra came about as the result of the idea of raising the profile of high-quality meat in the standardized format of the hamburger, which is the world's most widely consumed product.

And because the origin, the seed of all this was Raza Nostra. It seemed like the normal way of developing it would be to start something up that would enable us to raise the profile of Spanish meat, very high quality meat from other nearby areas such as Europe, although we also bring meats from other parts of the world such as Angus Black, originally from America.

And offering it to people in its optimum state of maturing and cooking, so Hamburguesa Nostra was born with the philosophy and the idea of offering people the best possible meats, matured to their optimum condition and cooked in the way that we believe is the

best for enjoying them.

The **JOSPER** plays a dual role. On the one hand, for me, it's a surprise, a marvellous new experience, because although I'd seen the **JOSPER**, I've never worked directly with it.

On the other, it's true that there's an ancestral idea of cooking meat over the embers being the best way of cooking it.

Without getting into whether it's the best way to cook it or not, I thought that the **JOSPER** fitted in with the kitchen. First aesthetically, I think it's a lovely piece of kitchen equipment. With the tradition of making embers, and then with the spectacle in the restaurant.

Because we knew that we wanted to cook inside the restaurant itself. When I say "inside" I mean in the middle of the dining area, and that meant that we couldn't use any piece of equipment.

So discovering **JOSPER** was a marvellous experience. It was very pleasant because of what it has given us from an aesthetic point of view. And surprising, because it continues to surprise us every day because of its potential.

So it was the taste of the charcoal, the aesthetic we were looking for in this restaurant, Vaca Nostra. With the added possibility of principle that in my case, I try to follow to the letter, which is to try and learn something everyday. With the **JOSPER** we learn something every day.



Tarte Tatin of grilled  
Boletus



Vaca Nostra  
interview



W  
E  
A  
T  
H

## ESPECIALISTAS EN STEAK HOUSE

### Los mejores STEAK HOUSES Y BRASSERIES del mundo eligen JOSPER.

Cuando el volumen de trabajo y la demanda de clientes es la más alta, no hay otra máquina en el mercado que pueda responder tan bien a estas exigencias.

JOSPER puede brasear 110 kg de carne por hora con la máxima calidad. Constante en sus temperaturas y fácil de operar. Control absoluto del calor y bajo consumo de carbón.

Esto hace que JOSPER sea la solución ideal para aquellos restaurantes que necesiten rendir al máximo cada día.

Gracias a todos nuestros clientes por confiar en JOSPER.

## STEAK HOUSE SPECIALISTS

### The best STEAK HOUSES and BRASSERIES in the world choose JOSPER.

When the workload is heavy and the customers exigent, no other machine on the market can provide the quality JOSPER do.

JOSPER can cook 110kg of meat per hour with maximum quality. Constant temperature and easy to work. Full heat control and low charcoal consumption.

This makes JOSPER the ideal solution for those restaurants that want to give the best service every day.

Thanks to all our customers for trusting JOSPER.

Brasserie Bozar - Brussels, Belgium  
Malmaison Manchester - Manchester, United Kingdom  
Black and Blue Steak House - Vancouver, Canada  
North End Grill - New York, USA  
Beef Club - Paris, France  
La Petite Maison - London, United Kingdom  
Vaca Nostra - Madrid, España  
Joe Cipolla - Milano, Italia  
Goodman - Moscow, Russia  
Pura Brasa - Barcelona, España  
Gallo 71 - Monterrey, México  
Little Hunter - Melbourne, Australia  
Mandarin Oriental - Kuala Lumpur, Malaysia  
Hemingways Hotel - Nairobi, Kenya  
Privé - Singapore, Singapore  
Illegal Burger - Oslo, Norway  
At.mosphere - Dubai, United Arab Emirates  
The Savoy Grill - London, United Kingdom  
Red Beef - Luxembourg, Luxembourg  
La Griglia - Seoul, Korea  
Lo Güeno - Málaga, España  
Nordic Grill - Novara, Italia  
Maze Grill - London, United Kingdom  
Coffemania - Moscow, Russia  
St. Betty - Hong Kong, China  
Rocksalt - Kent, United Kingdom  
Happy Grill - Sofia, Bulgaria  
The Twelve Apostles - Cape Town, South Africa  
La Vaquería - Alicante, España  
Pedra Alta - Lisboa, Portugal  
Les Tres Alzines - Barcelona, España  
Hawksmoor - London, United Kingdom  
Le Grill - Bremen, Deutschland  
Tendido 1 - Granada, España  
Braisenville - Paris, France  
Braisenville - Paris, France



Entrevista Vaca Nostra  
Vaca Nostra interview



Chuletón  
T-Bone





## from the josper grill

all our steaks are served with chunky chips, plum tomato, flat mushroom and grilled shallots

- english rump steak - 225g ..... £17.50
- scotch rib-eye steak - 225g ..... £19.60
- 21 day dry-aged sirloin steak - 225g ..... £20.95



## From the charcoal fired Josper Grill

- Tompkins burger ..... £14  
*Shredded ham, cheddar, fresh jalapeno, salted pickles*
- Flat iron steak "brisket" ..... £17  
*Grill garnish, Swiss chard sauce*
- New York strip loin 300g ..... £29  
*Grill garnish, Swiss chard sauce, de jus, jus, jus*
- Chicken escalope Milanese ..... £15  
*Roast potatoes, jus*

## GOODMAN S.I.D.E.D.I.S.H.E.S

HAND CUT CHIPS	£5	MUSHROOMS WITH GARLIC BUTTER	£5
MAC & CHEESE, TRUFFLE SAUCE	£8	SPINACH, CREAMED WITH GRUYERE CHEESE	£5
TOMATOES, RED AND SPRING ONIONS, OLIVE OIL	£5	FRESH SALAD, RED ONIONS AND TOMATOES	£4.5
TRUFFLE CHIPS, SEA SALT	£5.5	SPINACH, FRESH STEAMED	£4.5
CARROTS WITH SWEET BUTTER	£4	SPINACH, CHILLI AND GARLIC	£4.5
LOBSTER MAC & CHEESE	£8	JOSPER FRESH WHITE ONIONS	£4
ROCKET AND PARMESAN SALAD	£4.5	CARROT SALAD	£4.5
JOSPER ROASTED CORN	£4.5	JOSPER GRILLED PLUM TOMATOES	£5
GREEN BEANS, BUTTER AND MALTED SALT	£4.5	MASHED POTATOES	£4

## ATMOSPHERE

### JOSPER

English Rump Steak	£17.50	£17.50
Scotch Rib-Eye Steak	£19.60	£19.60
21 Day Dry-Aged Sirloin Steak	£20.95	£20.95
Beef Wellington	£35.00	£35.00
Beef Tenderloin	£35.00	£35.00
Beef Tenderloin	£35.00	£35.00

## Les Deux Salons

### PLATS DU JOUR

Be often in doubt about - please ask your waiter

### "JOSPER" CHARCOAL GRILL

- Escalope de veau aux légumes grillés ..... £10
- Grilled Chicken Breast with Potato ..... £12
- Grilled Salmon with Potato ..... £14
- Grilled Filet Mignon with Potato ..... £16
- Grilled Pork Tenderloin with Potato ..... £18
- Grilled Lamb Chops with Potato ..... £20
- Grilled Beef Tenderloin with Potato ..... £22
- Grilled Chicken with Potato ..... £10
- Grilled Salmon with Potato ..... £12
- Grilled Filet Mignon with Potato ..... £14
- Grilled Pork Tenderloin with Potato ..... £16
- Grilled Lamb Chops with Potato ..... £18
- Grilled Beef Tenderloin with Potato ..... £20
- Grilled Chicken with Potato ..... £10
- Grilled Salmon with Potato ..... £12
- Grilled Filet Mignon with Potato ..... £14
- Grilled Pork Tenderloin with Potato ..... £16
- Grilled Lamb Chops with Potato ..... £18
- Grilled Beef Tenderloin with Potato ..... £20

Available from 12pm to 10pm

## The Kings Arms

### Menu

- Our Josper Charcoal Grill was first created for a wonderful reason
- Rate of 100% pure beef £12.00
- Single Josper steak burger £12.50
- Double Josper steak burger £13.50
- Triple Josper steak burger £14.50
- Quadruple Josper steak burger £15.50
- Five Josper steak burger £16.50
- Six Josper steak burger £17.50
- Seven Josper steak burger £18.50
- Eight Josper steak burger £19.50
- Nine Josper steak burger £20.50
- Ten Josper steak burger £21.50
- Eleven Josper steak burger £22.50
- Twelve Josper steak burger £23.50
- Thirteen Josper steak burger £24.50
- Fourteen Josper steak burger £25.50
- Fifteen Josper steak burger £26.50
- Sixteen Josper steak burger £27.50
- Seventeen Josper steak burger £28.50
- Eighteen Josper steak burger £29.50
- Nineteen Josper steak burger £30.50
- Twenty Josper steak burger £31.50

### Drinks

- Signature Josper Beer for two in Josper Grill £12.00
- Signature Josper Beer for three in Josper Grill £15.00
- Signature Josper Beer for four in Josper Grill £18.00
- Signature Josper Beer for five in Josper Grill £21.00
- Signature Josper Beer for six in Josper Grill £24.00
- Signature Josper Beer for seven in Josper Grill £27.00
- Signature Josper Beer for eight in Josper Grill £30.00
- Signature Josper Beer for nine in Josper Grill £33.00
- Signature Josper Beer for ten in Josper Grill £36.00
- Signature Josper Beer for eleven in Josper Grill £39.00
- Signature Josper Beer for twelve in Josper Grill £42.00
- Signature Josper Beer for thirteen in Josper Grill £45.00
- Signature Josper Beer for fourteen in Josper Grill £48.00
- Signature Josper Beer for fifteen in Josper Grill £51.00
- Signature Josper Beer for sixteen in Josper Grill £54.00
- Signature Josper Beer for seventeen in Josper Grill £57.00
- Signature Josper Beer for eighteen in Josper Grill £60.00
- Signature Josper Beer for nineteen in Josper Grill £63.00
- Signature Josper Beer for twenty in Josper Grill £66.00

© 2014 The Kings Arms

## JOSPER-GRILL



### Scalloped Potatoes £2

Complimentary potatoes served with your main course

### Meat Fish Tails £2

Meat or fish tails served with your main course

### Rambos Pork Back £12

£12.00 per 100g (100g) (100g)

Perfect, tender and juicy, served with a delicious sauce

### Double Rib Lamb Back £12

£12.00 per 100g (100g) (100g)

Perfect, tender and juicy, served with a delicious sauce

### Premium Black Angus Tenderloin £12

£12.00 per 100g (100g) (100g)

Perfect, tender and juicy, served with a delicious sauce

### Eye of the Fillet £12

£12.00 per 100g (100g) (100g)

Perfect, tender and juicy, served with a delicious sauce

### Ribeye Cap £12

£12.00 per 100g (100g) (100g)

Perfect, tender and juicy, served with a delicious sauce

### Thick cut Ribeye Steak £12

£12.00 per 100g (100g) (100g)

Perfect, tender and juicy, served with a delicious sauce

100% Pure Beef

© 2014 The Kings Arms

## THE JOSPER GRILL

All steaks are cooked on our Josper Grill - a charcoal barbecue cooking at very high temperatures ensuring an amazing and unique flavour. All our beef is naturally reared and dry aged for a minimum of 28 days

Grilled double pork collar with caramelised onions & onion sauce	£19.50
The Josper Grill full face rump steak sides	£28.95
Big eye steak	£23.99
Pork steak	£29.99
The Josper Grill in Scotch & Irish style with garlic butter & fries	£39.00
Grilled Lobster tail & herb butter, herb salad & fries	Half £28.00 Whole £45.00
Classic Josper Burger with bacon, Gravy & fries	£14.95
The Burger Stack, Our Classic Josper Burger topped with a hot glass of beer & onion rings	£25.95

## AWESOME JOSPER GRILL

**Why Josper?**  
Grilled to perfection, served with a delicious sauce

**BBQ U.S. Spare Ribs £12**  
£12.00 per 100g (100g) (100g)

**Char-grilled Whole Spelt £12**  
£12.00 per 100g (100g) (100g)

**Roast Beef with Gravy £12**  
£12.00 per 100g (100g) (100g)

**Roast Pork with Gravy £12**  
£12.00 per 100g (100g) (100g)

**Roast Chicken with Gravy £12**  
£12.00 per 100g (100g) (100g)

**Roast Lamb with Gravy £12**  
£12.00 per 100g (100g) (100g)

**Roast Turkey with Gravy £12**  
£12.00 per 100g (100g) (100g)

## Simple Business Menu

From The Josper (A Josper is a Specially Imported Oven That Gives a Unique Flavour by Cooking Over The Finest Charcoal Embers)

- Josper Grilled Beef Burger & Chips with a Gravy Sauce - £12.95
- Josper Grilled USDA Prime Filet Mignon with Gravy & Gravy Sauce - £21.95
- Josper Grilled Original Of Beef with Chips & Gravy Sauce - £15.95
- Josper Grilled Baby Chicken with Gravy, Tomato & Onion Sauce - £11.95



Another grillable success in the Josper Charcoal Grill is our new addition which is perfect for 40 years ago. The grill is perfect for 40 years ago to the food, quickly following the food being cooked.



## La Rambo Burger

Josper-Grilled Angus beef with cheddar sauce, onions, chipotle peppers, jalapeno & extra cheese (add £4)

## Josper Pork Chop with Spring Herb Spelt £14.75

## PABLO SAGREDO

### Pura Brasa, Barcelona

Soy Pablo Sagredo, director del restaurante Pura Brasa y chef consultor del grupo.

El concepto que ha creado **JOSPER** es muy novedoso, gracias a muchos años de experiencia. Han intentado crear algo muy distinto y diferente que atraiga a la gente, con platos muy novedosos con lo que es una materia prima básica.

La clave de tener un **JOSPER** es que nosotros abrimos a las 12 de la mañana al público y no cerramos hasta las 12 de la noche, son 12 horas de trabajo continuo, 600 personas diarias... **JOSPER** te da velocidad, te da calidad, servicio, rapidez.

En el Pura Brasa hacemos mejillones a la brasa, hacemos carpaccio de buey ahumado, también tenemos chuletón de buey que nos lo traen directamente de Galicia... Tenemos pescado, tenemos pasta, ensaladas... pero siempre intentamos darle el toque de la brasa con **JOSPER**.

## PABLO SAGREDO

### Pura Brasa, Barcelona

I'm Pablo Sagredo, Pura Brasa Restaurant Manager and Group Chef-Consultant.

The concept created by **JOSPER** is very innovative, based on years of experience. They have tried to create something different and distinct to attract people, with very innovative dishes, using basic raw material.

Having **JOSPER** allows us to open at 12 am to the public and not to close until 12 pm, it's 12 hours of continuous work, 600 people a day ... **JOSPER** gives you speed, gives you quality and service.

At Pura Brasa we prepare grilled mussels, we prepare smoked beef carpaccio, we also offer T-bone steak brought directly from Galicia ... We have fish, we have pasta, salads ... but we always try to give a touch of grilling with **JOSPER**.



Entrevista Pura Brasa  
Pura Brasa interview



Carpaccio al JOSPER  
Carpaccio on the JOSPER



**COMPARTIR**

Jasper

RE  
FI  
E

# ESTANISLAO CARENZO

## Sudestada, Madrid

Somos un restaurante que empezó hace 13 años en Buenos Aires con un grupo de amigos. Hacemos una comida que fue evolucionando con los años. Podría llamarse una cocina de fusión, que ya no podría definirse completamente.

Nuestra base de preparación es fuertemente asiática, pero incorporamos productos locales. Tratamos de trabajar una fusión que incluya también la zona donde está el restaurante. Eso nos importa muchísimo.

Empezó siendo un restaurante muy basado, por una cuestión que nosotros queríamos, en comida del sudeste asiático, es la que me interesó mucho siempre a mí y a Leonardo, que es el otro cocinero que está en Buenos Aires. Empezamos trabajando sobre eso y después, a medida que fuimos incorporando cosas, en realidad ya ahora no se podría definir mucho. Lo que sí es fuertemente asiática a nivel técnica.

Nosotros empezamos usando mucho la barbacoa ya en Buenos Aires, porque obviamente al venir de Argentina para nosotros es un sabor muy de base. Lo preferimos sobre las otras técnicas, es como "soul food", es lo primero a lo que nos referimos.

Pero cuanto más viajes, te das cuenta de que

es una técnica que está expandida por todo el planeta. La técnica de trabajar la brasa es algo que, con sus diferencias, se usa en todo el mundo.

Nosotros empezamos usando parrillas tradicionales, barbacoas tradicionales en Buenos Aires.

Y después cuando llegamos acá, un tiempo estuvimos usándolas y después incorporamos **JOSPER** porque es una técnica diferente. Yo lo tomo como algo diferente, en el sentido de que son varias cocciones al mismo tiempo. Aumenta varias de las cosas que yo necesito, es una cocción que no pasa inadvertida. No es sólo una barbacoa, es una barbacoa que aporta un sabor muy importante de humo.

Entonces la pudimos incorporar fácilmente, porque era como si hubiese estado hecha para esta cocina. Mejor que las otras técnicas de barbacoa que usábamos en Buenos Aires.

Lo empezamos a incorporar ya como una técnica más. No es la barbacoa de donde sale algo que va a la brasa nada más, sino que dentro de nuestras preparaciones, hay muchísimas que llevan un momento en que pasan por el **JOSPER**.

Chifa es un proyecto que veníamos trabajando

hace mucho, pero que pudimos llevar a cabo ahora. La verdad es que la idea la teníamos desde hace mucho, pero en realidad, el conocimiento lo ganamos en los últimos años para poder llevarlo a cabo. Es la idea de investigar, es un trabajo sobre los puntos de contacto entre América y Asia, que son muchos. Tenemos ganas de trabajar sobre eso.

Estamos creando nuestros nuevos clásicos, trabajando sobre clásicos con nuestra opinión. Lo que hacemos muchas veces es tomar las bases de algún plato que ya esté y empezamos a opinar sobre ese plato. Y entonces Chifa es eso, es el encuentro entre América y Asia en general.



Entrevista Sudestada



Sopa de tendones  
de vaca



# ESTANISLAO CARENZO

## Sudestada, Madrid

We're a restaurant that started 13 years ago in Buenos Aires with a group of friends. We do food that has developed over the years. It used to be called fusion cuisine, but it couldn't be completely defined like that now.

The basis for our preparation is heavily Asian, but we include local products. We try to work with a fusion that also includes the area where the restaurant is. That's very important to us.

It started out as a restaurant very much based on something that we wanted, which was south-east Asian food, which was always of great interest to me and to Leonardo, who is the other chef who's in Buenos Aires. We started working with that. And as we added things, it became impossible to define it. It's heavily Asian in technical terms.

We started out in Buenos Aires using the barbecue a lot because as we come from Argentina, for us it is a fundamental flavour. We prefer it to other techniques. It's like soul food, it's the first thing we refer to.

The more you travel, the more you realise that it's a technique that has spread over the entire world. Working with the barbecue is something that happens with slight differences all over the world.

We started out using traditional grills with

barbecues in our kitchens in Buenos Aires.

And when we arrived here we used them for a while and then we added the **JOSPER** because it's a different technique. I see it as something different, in that it has ... there are several things cooking at the same time. It increases the variety of things that I need, and it's something that doesn't go unnoticed. It's not just a barbecue – it's a barbecue that also adds a very important flavour of the smoke.

So it was very easy for us to include it because it's like it had been made for this kitchen. Better than the other techniques there are in Buenos Aires.

We started by adding it as an extra technique. It's not a case of it being something that is simply a question of putting it on the barbecue and that's it. Among our preparations there are a lot which involve them going into the **JOSPER** at some point.

Chifa is a project that we have been working on for a long time, and it is only now that we have been able to carry it out. We had the idea a long time ago, but the truth is we've only had the knowledge to be able to put it into practice in recent years. What it is an investigation of the points where America and Asia come into contact, of which there are many. We want to

work on that.

We're creating our new classics, we are working on classics with our own philosophy. What we often do is to take the basics of a dish that is already there and we start to look at that dish more closely. So that's what Chifa is – the meeting point between America and Asia in general.



Sudestada interview



Cow tendons soup



INTERVIEW







**COSTILLAS DE CERDO AL VACÍO**  
SOUS-VIDE SPARE RIBS



**MEJILLONES AL JOSPER**  
JOSPER BAKED MUSSELS



**DORADA SALVAJE AL JOSPER**  
WILD SEA BREAM ON THE JOSPER



**VERDURAS AL JOSPER**  
JOSPER GRILLED VEGETABLES



**ESPÁRRAGOS A LA PARRILLA**  
GRILLED ASPARAGUS



**RAPE CON PATATAS**  
MONKFISH WITH POTATOES



**SALMÓN A LA BRASA**  
GRILLED SALMON



**MERLUZA CON GULAS**  
HAKE WITH YOUNG EEL



**POLLO A LA BRASA**  
GRILLED CHICKEN



**ARROZ AL CARBÓN, ESTILO JOSPER**  
JOSPER'S STYLE RICE

S  
E  
P  
C  
E  
R

## ALBERT ADRIÀ Tickets, Barcelona

Nos encontramos en Tickets, un restaurante que abrió hace dos años y cuatro meses. Estamos en el Paralelo, en Barcelona.

En este restaurante hacemos tapas que van en medio de la mesa y, según los clientes -y me gusta decirlo a mí también-, hacemos "alta cocina de barrio". Esta es la idea de lo que ofrecemos cada noche en Tickets, haciendo 110 comensales.

Con **JOSPER** hemos elaborado carnes, hemos elaborado verduras, hemos hecho setas... aún no hemos podido trabajar pescados. Pero no para de sorprendernos. La semana pasada misma hicimos pimientos del padrón en **JOSPER** y quedaron increíbles... Entonces lo entiendo como un largo recorrido para trabajar con **JOSPER**.

Ahora vamos a montar una vermutería, y como el edificio es del 1.900, hemos tenido la idea de trabajar a priori técnicas que ya se hacían en 1.900, desde salazones, ahumados hasta conservas... y, por supuesto, el carbón. Entonces vamos a ver un poco lo que nos depara el **JOSPER** en ese sentido.

Quiero hacer piezas enteras con **JOSPER**, desde cochinitos hasta pollos... y marcar en medio de lo que es la sala, sacar la pieza y repartirla. Esa es la idea que me gustaría llevar a cabo en Tickets.

## ALBERT ADRIÀ Tickets, Barcelona

We are in Tickets, a restaurant that opened two years and four months ago. We are on Paralelo Avenue in Barcelona.

In this restaurant we prepare "tapas" served in the middle of the table and, according to our customers, - I also share -, we do "Haute cuisine of neighborhood". This is the idea we want to transmit every night in Tickets, making 110 covers.

With **JOSPER** we have prepared meat, we have prepared vegetables, we have cooked mushrooms... still didn't have the chance to work with fish. It doesn't stop surprising us. For example, last week we made "pimientos del padrón" (small green peppers) in **JOSPER** and they were incredible... Then I realized there is much to discover working with **JOSPER**

Now we are going to open a "vermuteria" (aperitif bar), and since the building dates from 1900, we had the idea of using techniques that were used in 1900, like salt, smoke or conserve the food... and, of course, work with coal. We will find out what **JOSPER** could offer us in this regard.

I want to cook whole pieces with **JOSPER**, from sucking pig to chicken... mark it in the middle of the room, take out the piece and serve it. That is the idea that I would like to carry out in Tickets.





INTERVIEW

EL GARATGE

# FRANCESCO MAZZEI

## L'Anima, Londres

Mi nombre es Francesco Mazzei y soy calabrés.

Somos italianos. Realmente no jugamos mucho con lo que hay en el plato. Para nosotros, es todo una cuestión de ingredientes. Las mejores almejas, el mejor aceite de oliva virgen extra, los mejores tomates, la mejor mozzarella, las mejores hierbas frescas... la cocina italiana es eso. Y por supuesto, si puedes hacer esto a un nivel muy alto como lo hacemos en L'Anima, entonces es un trabajo bien hecho.

L'Anima significa "El Alma." Soy un cocinero maravilloso. He estado entrenando en restaurantes de cinco estrellas, estrellas Michelin, todo ese tipo de cosas, y un día estaba pensando "espera un momento. Yo vengo de una familia en la que lo hacemos todo, el salami, el pan... Hacemos la salsa de tomate, hacemos el aceite de oliva, lo hacemos todo". Y yo estoy en Londres. ¿Por qué no hay un espacio aquí para eso? Quiero crear un lugar que traiga el alma de la comida casera. Básicamente, la cocina de mamá con las manos del chef. Eso fue la idea para crear L'Anima.

Y el JOSPER fue una de las primeras cosas en esto, porque me recuerda a mi abuela, porque me recuerda el carbón, me recuerda los domingos con la familia, me recuerda a la "camporella, al fresco" con mis amigos.

Tiene que ser diferente. Básicamente, lo sellas primero, a continuación, metes las cosas, y luego lo terminas en el JOSPER, para que coja un sabor de carbón encantador. Así que lo sellas por un lado, y lo vuelves a poner al revés, de nuevo en el horno... ¿De acuerdo?

¿Cuándo conocí a Manu por primera vez? Eso fue hace mucho tiempo. Creo que conocí a Manu tal vez hace ocho años. Yo trabajaba en un restaurante para Chris Corbin y Jeremy King. Los dos que crearon el Ivy, Caprice y el Wolseley. Así que fui a conocerle en un viaje a España y me enamoré de la energía del tipo. Asombroso. Él no para nunca, y también es una persona muy humana. Quiero decir, puedes hablar con él. Y él te escucha. Eso es lo más importante. Te escucha. Está escuchando a la persona...

Todo lo que hace es intercambiar puntos de vista o el intercambio de conocimientos. Intercambiar la pasión por estas cosas. Manu es así. Él es un gran tipo que tiene pasión por lo que hace. Y míralo. Hace ocho años, no tenía el éxito que tiene ahora. ¿Y sabes por qué lo tiene? Porque este hombre hace las cosas con conocimiento y pasión. Manu es así. Él y toda su familia. He conocido a toda su familia. Un gran tipo. Recuerdos antiguos.... Toda la gente que conozco, les das algo de la brasa, podrían ser pimientos, podría ser berenjena, carne, puede

ser pechuga de pollo... Quiero decir, ¿cómo puede la gente decir que no? Cómo se puede decir que no, cuando se trata de una receta encantadora a la brasa, el encantador olor de carbón, quiero decir que a la gente eso le encanta. Es como dar un plato de pasta a los niños. Es un alimento que te lleva de vuelta al pasado, es un alimento que trae recuerdos, y ahora lo hacemos a un nivel muy alto en todo el mundo.

Eso es lo que yo llamo la sofisticación. La simplicidad que viene de la sofisticación. Nosotros, los chefs, somos muy buenos, muy felices, muy capaces de complicar nuestras vidas. Eso es lo que hacemos, porque estamos siempre en busca de algo. Pero yo digo "espera un momento, párate aquí, mira este horno, el JOSPER... juega con él." Quiero decir, mira todas las cosas que puedes hacer con él.

Al terminar el servicio en L'Anima, y cuando la temperatura ha bajado, ponemos la patata en él, lo dejamos toda la noche y por la mañana llegamos y sacamos la pulpa de la patata, y tendrás el puré de patata más increíble.

¿Y sabes lo que ponemos con el puré de patatas? Caldo de verduras, aceite extra virgen de oliva, pero no ponemos mantequilla ni leche, no, porque tenemos que hacerlo a lo ligero. Tiene una especie de ahumado. Se puede comer todo el día. Sin nada más.

JOSPER es realmente una gran máquina, porque tienes todos estos equipos de cocina de alta tecnología. JOSPER es carbón vegetal y el fuego. Quiero decir, honestamente, que no hay gas, no hay electricidad, sólo hay carbón. Quiero decir, es increíble que en un restaurante de alta cocina utilices un horno de carbón en el centro de tu cocina de alta tecnología y saques la comida más bonita y sabrosa de este horno.

Sí. L'Anima es alimento para el alma. Pura cocina italiana o del sur de Italia. No usamos crema, ni montones de mantequilla, ni espuma, ni sifón. Nada de estas cosas. Cocina italiana pura. L'Anima es considerado uno de los mejores restaurantes italianos en el país, así que es por eso.



Entrevista L'Anima



Pasta fresca con  
almejas



Vieiras a la brasa  
con nduja



Pollo a la calabrese



W  
E  
R  
E  
N  
E

# FRANCESCO MAZZEI

## L'Anima, London

My name is Francesco Mazzei and I'm Calabrese.

We are Italians. We don't really play that much on the plate. For us, it's all about the ingredients. The best clams, the best extra virgin olive oil, the best tomatoes, the best mozzarella, the best fresh herbs, that's what Italian cuisine is. And of course, if you can do this at a very high level as we do at L'Anima, then it's a job well done.

L'Anima means "The Soul." I'm a wonderful chef. I have been training five star, Michelin star, all that kind of thing, and one day I find myself saying "wait a moment. I come from a family where we do all the salami, all the bread. We do the tomato sauce, we do the olive oil, we do everything. And I'm in London. Why isn't there a space for it? I want to create a place that brings soul food home. Basically, mama's cooking with chef's hands. That's where L'Anima came from.

And the **JOSPER** was one of the first things in this because it reminds me of my grandmother, because it reminds me of charcoal, it reminds me of Sundays with the family, it reminds me of the camporella, of alfresco with friends.

It must be different. Basically, you sear it first, then you put in the stuff, and then you finish in the **JOSPER**, it gets a lovely charcoal flavour. So you sear one side, and put it back upside down, back in the oven. All right?

When did I first meet Manu? That was a long time ago. I think I first met Manu was maybe eight years ago. I used to have jobs before Manu. Eight years ago, six or seven years ago? I worked in a restaurant for Chris Corbin and Jeremy King. The two who created the Ivy, Caprice and the Wolseley. And so I went to meet the guy on a trip to Spain and I fell in love with this guy's energy. Amazing. He doesn't stop, and he's also a very human person. I mean, you can talk to him. And he's listening to you. That's the most important thing. He's listening. He's listening to the person...

Everything he does is like exchanging views or exchanging knowledge. Exchanging passion for these things. That's what Manu is. He's a great guy with a passion for what he does. And look at the guy. Eight years ago, he wasn't as successful as he is now. And do you know why? Because the guy does things with knowledge and passion. That's what Manu is. Him and all his family. I've met all his family. A great guy.

Old memories, old memories my friend. Everyone I know, you give them something grilled, it could be peppers, it could be aubergine, it could be steak, it could be chicken breast... I mean, how can people say no? How could they possibly say no, when it's a lovely grilled recipe, the lovely smell of charcoal, I mean people love it. It's like giving a bowl of pasta to kids. It's a food that takes you back to the past, it's a food that brings you to memory, and now we do this at a very high level all around the world.

I mean, that's what I call sophistication. Simplicity out of sophistication. We chefs are very good, very happy, very able to complicate our lives. That's what we do, because we are always searching for something. I say "wait a moment, stop here, look at this oven, the **JOSPER**... play with it." I mean, all the things you can do with it.

When we finish the service at L'Anima and the temperature is down, we put the potato on it, we leave it overnight and in the morning we come and we scoop the potato pulp out, and you will have the most amazing mashed potato.

And you know what we put with the mashed potato? Vegetable stock, extra virgin olive oil, no butter and no milk, because we have to do it light. It has a kind of smokiness. You can eat it all day. Without anything else.

The **JOSPER** is really a great machine because you've got all this high-tech cooking equipment. The **JOSPER** is charcoal and fire. I mean honestly, there's no gas involved, there is no electricity involved, there's just charcoal it is or the issue. I mean, it's amazing in a fine dining restaurant to use a charcoal oven in the middle of your hi-tech kitchen and take out the most beautiful and flavoursome food from this oven.

Yes. L'Anima is soul food. Pure Italian or southern Italian cuisine. No cream, not lots of butter, no foam, no siphoning. None of those kind of things. Pure Italian cooking. L'Anima is now considered one of the best Italian restaurants in the country, so that's why.



L'Anima interview



Fresh pasta with clams



Roast scallops  
with nduja



Chicken calabrese



INTERVIEW

# SHANE OSBORN

## St. Betty, Hong Kong

Soy Shane Osborn.

Soy australiano, pero viví durante 20 años en Londres.

He tenido dos restaurantes: 'Le Pied à Terre', con 2 Estrellas Michelin y 'L'Autre Pied', con 1 Estrella Michelin.

Hace un año decidí cambiar de aires, abandonar la lluvia y el frío del Reino Unido y buscar un sitio con más sol y más "amigable". Después de viajar por todo el mundo decidí que Hong Kong sería donde me instalaría con mi mujer e hijos, con la ayuda de Alan Yau, que conozco desde hace algún tiempo. Tiene mucho éxito con los restaurantes. Es una persona muy motivada, muy centrada y sabe mucho de comida. Así que vine a Hong Kong para participar en este proyecto: la cocina del St. Betty.

Tiene un aforo de 120 personas y abre 7 días a la semana. Algo distinto al Pied à Terre, este es el doble de grande. Siempre queremos ofrecer los mejores productos. Comida de gran calidad con los mejores ingredientes de la zona: de Hong Kong, Japón, Singapur, Tailandia y hasta de Australia. Trabajamos con productos de gran calidad y los cocinamos lo mejor que sabemos.

Cuando me enteré que en esta cocina había un **JOSPER**, me alegré mucho. En Australia

aprendí a cocinar en barbacoas, porque allí es lo que se come. Así que tener una barbacoa en la cocina me encanta. Tengo amigos en el Reino Unido que tienen estos hornos y me han dicho que es un gran horno. Es genial.

Se tiene que aprender a utilizarlo correctamente. Yo soy relativamente inexperto todavía. Pero cocinamos todo tipo de verduras, carne, piñas, pargo rosa escalfado con mejillones y caldo de puerro. Con el **JOSPER** queda todo muy sabroso, genial y muy sencillo.

Eso es lo mejor, que es muy sencillo.

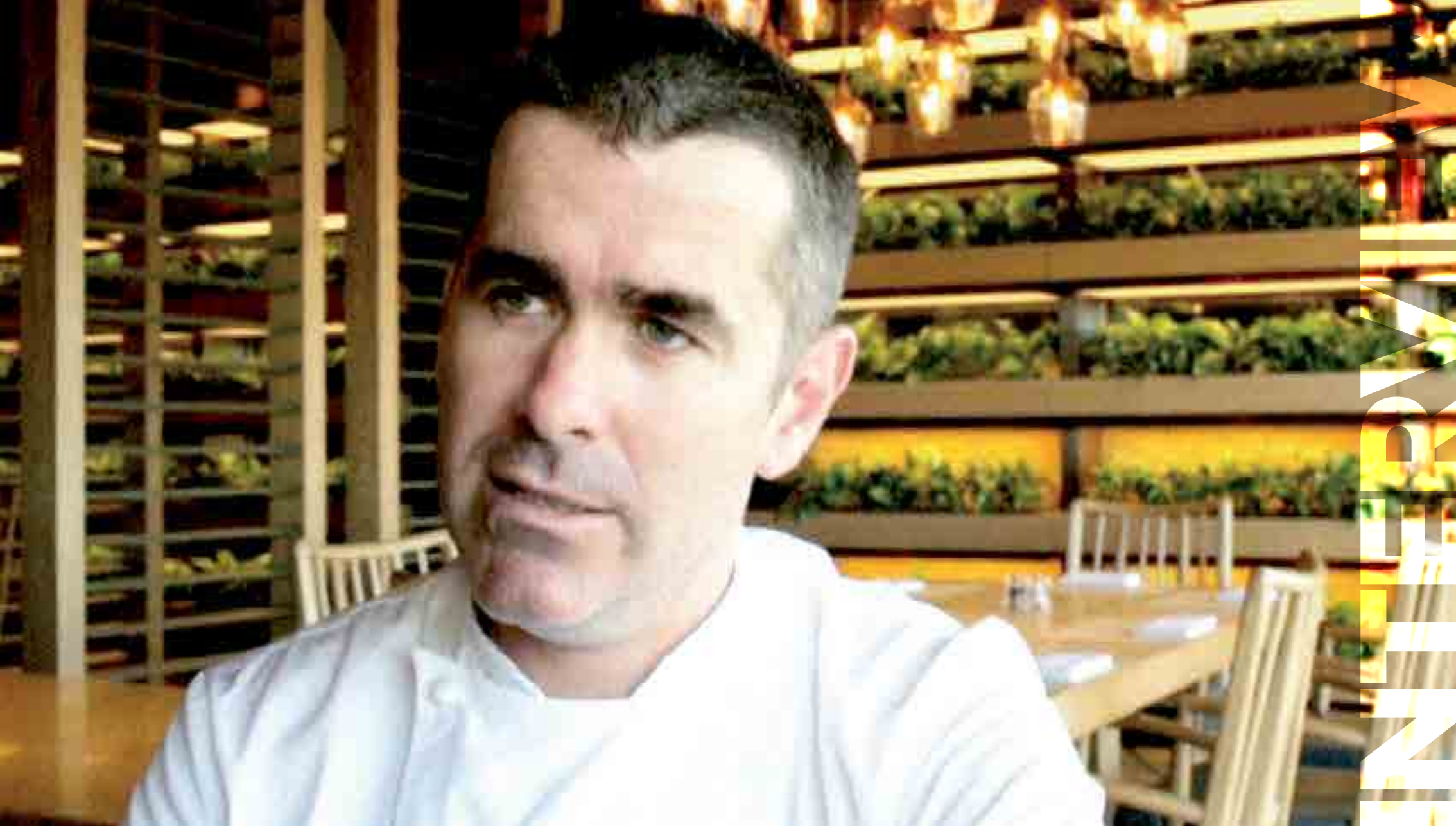
Una de mis recetas favoritas ahora mismo es la que hacemos con los puerros. Partimos los puerros por la mitad y los escalivamos en el **JOSPER**. Quedan con muy buen aspecto, tostados. Los ponemos en una bolsa de vacío. Hacemos un caldo de pollo que infusioamos con alga "kombu", laurel y mantequilla.

Luego lo ponemos todo junto, con los puerros, y lo cocinamos al vapor en el horno mixto Rational. Básicamente todos los sabores de la brasa se funden en el caldo.

Finalmente montamos el plato con unos mejillones, los puerros al **JOSPER**, el caldo y un bacalo negro, que le da un sabor profundo, exquisito y muy sencillo, realmente muy sencillo.







BR  
ER  
Z

# SHANE OSBORN

## St. Betty, Hong Kong

I'm Shane Osborn.

I'm originally Australian. I lived in London for almost 20 years. I had two restaurants: One, Le Pied a Terre, 2 Michelin Star, and L'Autre Pied, 1 Michelin Star.

And about a year ago I decided to call it a day and leave the rainy skies and the cold weather of the U.K. and head somewhere warmer and a bit friendlier. So after travelling around the world for a while I decided Hong Kong was the place I wanted to make home with my wife and kids. With help from Alan Yau, who I've kind of known for a quite long time. Very successful in the restaurant turf. Very driven, very focused, very food-orientated man. And I decided I'd come to Hong Kong and take help with organising this project: St. Betty's kitchen.

It's a 120 seat restaurant, 7 days a week operation. A bit different to what I was doing at Pied de Terre, it's twice the size of the restaurant. But we still want to deliver great quality produce. Great quality food, using the best possible produce from this area: Hong Kong, Japan, Singapore, Thailand, as far as Australia. Focus on the great quality produce and cook it the best way we can.

I was very pleased to hear that there was a **JOSPER** in this kitchen. In Australia I learned to cook on barbecues, because that is how

they eat there. So I love having a barbecue in the kitchen. I have friends in the United Kingdom who have these ovens and they've told me it is a great oven. It's marvellous.

You have to learn how to use it properly. I'm still relatively inexperienced. But we cook all kinds of vegetables, meat, pineapples, pink snapper poached with mussels and leek soup. With the **JOSPER** it all comes out very tasty, it's great and very simple.

That's the best thing, it's very simple.

One of my favourite recipes at the moment is what we do with leeks. We cut the leeks down the middle and roast them in the **JOSPER**. They end up toasted, and look great. We put them in a vacuum bag. We make a chicken broth which we infuse with "Kombu" seaweed, bay leaves and butter.

Then we put it all together, along with the leeks, and steam it in the Rational mixed oven. Basically, all the flavours of the grill melt in the broth.

Finally, we put the dish together with mussels, the leeks cooked in the **JOSPER**, the broth and a black cod, which gives it a wonderful deep flavour, and it's very simple, really very simple.



St. Betty interview

... 268

烤香加  
Strozzapreti pasta with roasted  
lemon thyme  
新鮮扭紋意粉配烤番茄, 紅洋蔥, 檸檬百里香

MARKET PRICE

... and ... 138

Risotto of the day  
每日秘製意大利飯

MARKET PRICE

• FROM THE JOSPER OVEN 新鮮出爐 •

... 48

Josper-grilled loin of Sagabuta pork with celeriac choucroute,  
braised celery and cep vinaigrette. ... 278  
炭爐烤日本豬腰肉配法式酸菜, 燉西芹, 牛肝菌醬

... 48

Roast baby coquelet chicken  
with sage and onion stuffing and gremolata ... 410  
燒春雞, 配傳統釀料, 檸檬香草醬

... 48

Australian Wagyu sirloin steak with fries ...  
Choice of béarnaise or peppercorn sauce  
澳洲和牛扒配薯條  
配青黃醬或胡椒子醬

... 58

INTERVIEW

## EPÍLOGO:

### DIFERENCIAS ENTRE UN JOSPER Y LAS COPIAS QUE ÚLTIMAMENTE HAN APARECIDO EN EL MERCADO

Lo único que han podido copiar es la parte exterior, que es la más fácil y económica, para así poder confundir al Cliente.

#### ¿EN QUÉ NOS DIFERENCIAMOS?

- Quien nos intenta copiar utiliza, en el interior del horno, hierros ferríticos que no proporcionan la respuesta calorífica deseada; pueden cocer el producto y no brasearlo. Trabajan a mucha menor temperatura que un JOSPER, dando peor resultado en el braseado.

- Para la construcción de un JOSPER utilizamos aceros refractarios de altísima calidad que nos hace ser mucho más rápidos, potentes y ágiles a la hora de brasear, proporcionando una respuesta de trabajo constante durante todo el servicio (régimen de trabajo 300°C < 350°C).

- El desgaste que genera la acción continua del fuego y del calor es increíble. Esto siempre ha estado presente en la filosofía JOSPER, siempre pensando en construir un horno robusto, fiable y duradero. Podemos sentirnos orgullosos de tener clientes y amigos de más de 30 años con el mismo JOSPER.

- Quien nos intenta copiar utiliza una puerta de acero inoxidable que no soporta bien las dilataciones y el calor continuo, pudiendo llegar a quedar bloqueada la puerta por el exceso de calor, o simplemente desencajada

y desajustada. La puerta JOSPER es un componente básico de entender nuestra construcción; aísla térmicamente y mantiene el calor en el interior. ¡Los chefs lo agradecen! Está diseñada y construida en acero refractario de fundición. Su robustez nos garantiza poder soportar las altísimas temperaturas y la contundente dilatación que nos genera el calor. Es uno de los pilares del JOSPER y una de las claves del buen funcionamiento del horno.

- Entrada de aire: quien nos intenta copiar utiliza un simple "cajón" para la entrada de aire y recogida de cenizas; cajón que no cierra herméticamente las entradas de aire y, en consecuencia, se transforma en un horno sin control, con mucho más consumo de carbón y, lo más importante y serio, al entrar oxígeno sin control se generan llamas en su interior. Esto también sucede en el caso de los desajustes en la puerta que se han comentado en el punto anterior.

- JOSPER diseña y construye, desde sus inicios en 1969, la parte inferior del horno en forma de tolva, para que la entrada de aire sea más homogénea y natural. Además, para más seguridad, acopla un registro de fundición cuya función principal es el control total de la entrada de aire, asegurando el cierre hermético. De esta manera nos proporciona:

- un horno fácil de controlar
- mucho más control sobre las brasas
- eliminar en un 95% de las llamas
- un ahorro considerable en carbón (en un máximo de 3 años se puede amortizar un JOSPER en consumo de carbón)

¡IMPORTANTE!: No hay que olvidar que la garantía de una marca se demuestra con el tiempo. JOSPER fabrica desde hace más de 45 años, tiene más de 25.000 clientes (100% made in Spain) y está presente en más de 80 países en los 5 continentes. JOSPER puede dar cobertura en Servicio Técnico y de Chef consultor por todo el mundo.

Todos los certificados de calidad de JOSPER han sido obtenidos a través de ensayos en prestigiosos y solventes laboratorios independientes, con resultados demostrables, a diferencia de quien nos intenta copiar que, en caso de tener algún certificado, es auto-certificación.



*Passion  
for Grilling* by josper®

## EPILOGUE:

### DIFFERENCE BETWEEN JOSPER AND THE COPIES LATEST RELEASED ON THE MARKET

The appearance is the only feature that has been copied by the ones who have tried it. The intention is to create confusion to the Client, trying to convince him of purchasing something similar to a JOSPER.

### WHAT DISTINGUISHES JOSPER FROM THE REST?

- The ones who try to copy us use ferritic iron inside that does not give the desired calorific response, baking the product instead of grilling it. The working temperature range is lower than the one achieved with JOSPER, which reflects in a worse performance of grilling.

- JOSPER uses high-quality refractory steels, that make JOSPER faster, more powerful and more agile when grilling, giving a constant response during the whole service (working range 300°C < 350°C, 572°F < 662°F).

- The deterioration generated by the continuous action of the fire and the heat exposure is very huge. This fact has been considered in JOSPER's philosophy, aiming to build a strong, reliable and durable oven. We are proud of having customers and friends with the same JOSPER for more than 30 years.

- The ones who try to copy us use a door made of stainless steel that does not support the dilations and the continuous heat it is exposed to, causing blockages, maladjustments or disjoints to the door. The JOSPER

door is a basic component of our particular system of operation; it isolates and keeps the heat inside. Chefs really appreciate it! It is designed and built in refractory cast steel. Its robustness guarantees the duration when exposed to high temperatures and high dilations caused by the heat. It is one of the pillars of JOSPER ovens and one of the key points for the good performance of the oven.

- Air entry: the ones who try to copy us use a simple drawer for the air entry and for ash collection; this drawer does not close hermetically, the air enters and, consequently, the oven turns to a machine with no control, with a huge charcoal consumption and, the most important and serious, when the oxygen enters into the oven, flames appear inside. The same effect is produced in case of the above mentioned door maladjustments.

- JOSPER designs and produces, from its origin in 1969, the lower part of the oven in a hopper shape, so that the air could enter in more homogeneous and natural way. Moreover, in order to increase the safety operation, there is a cast register, which main function is the total control of the air entry, assuring the hermetic closure. The result is:

- an easy-to-control oven
- higher control of the embers
- extinguish 95% of the flame
- huge charcoal savings (JOSPER oven could be amortized in 3 years maximum)

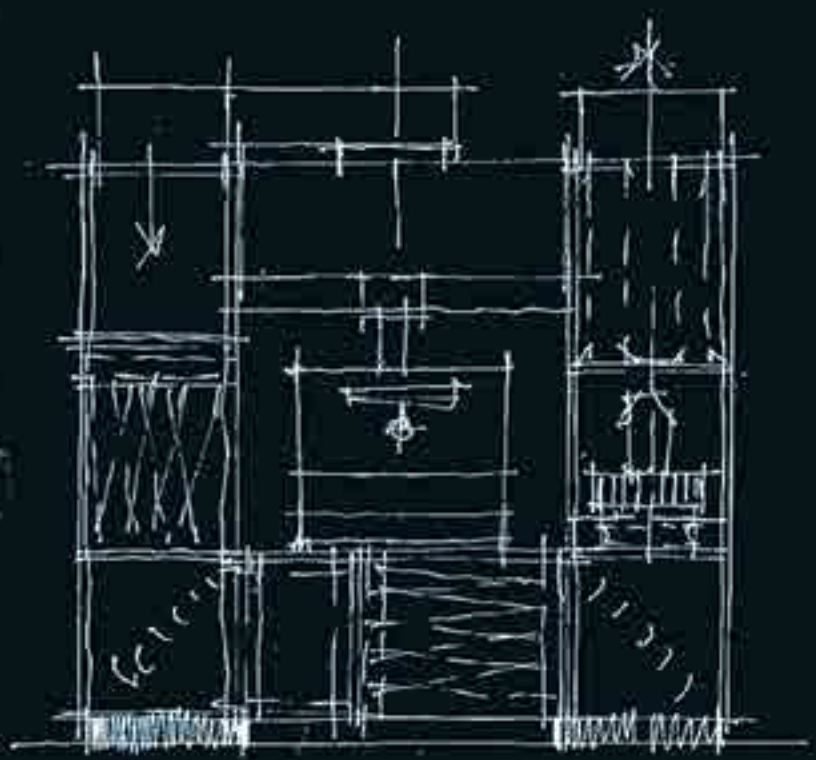
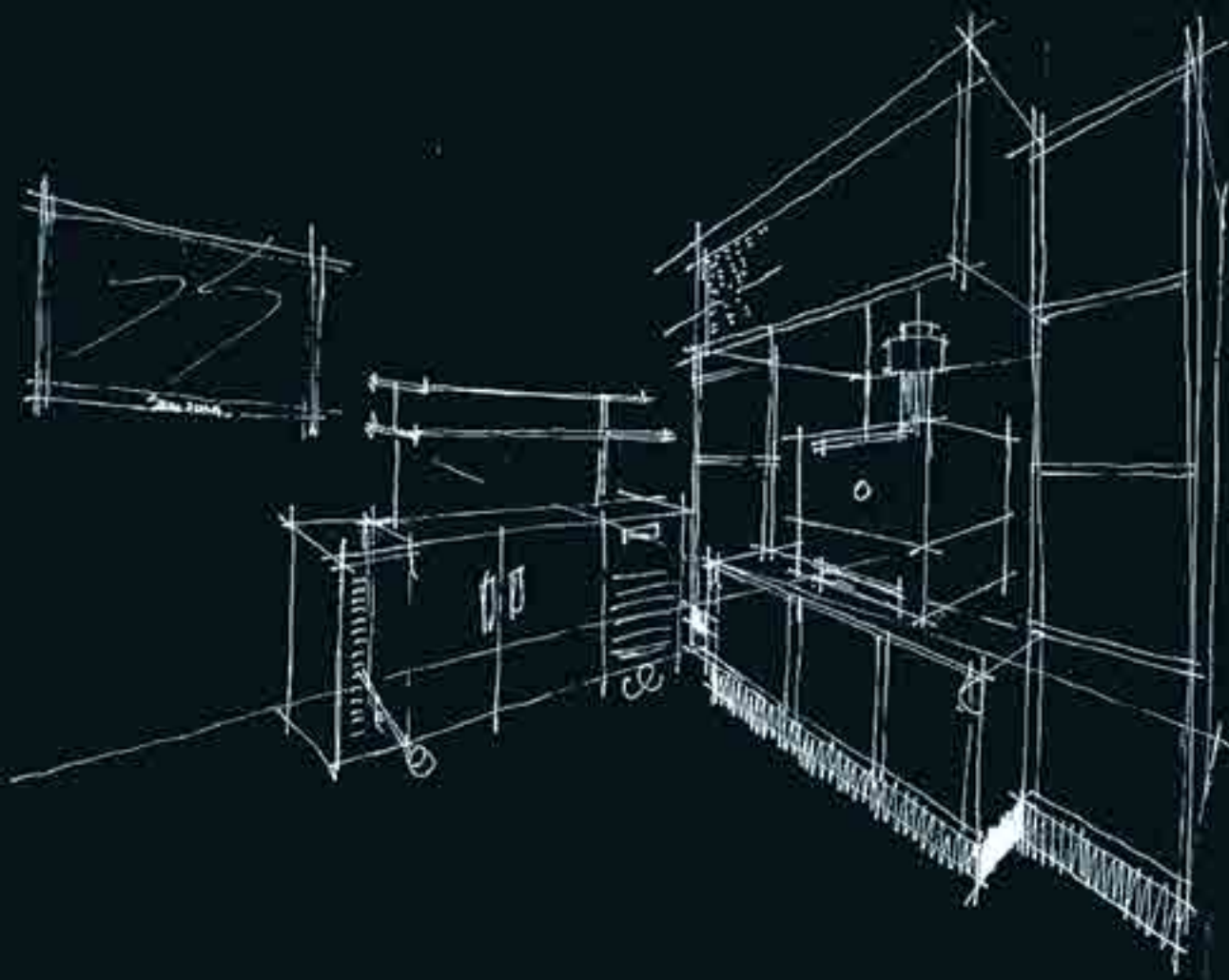
IMPORTANT! The brand quality is shown over time. JOSPER has been producing ovens for over 45 years, has more than 25.000 customers (it is an oven 100% made in Spain) and is present in more than 80 countries on the 5 continents. JOSPER provides Technical and Chef Consultant Service all over the world.

All the quality certificates of JOSPER products are based on tests carried out in prestigious, solvent and independent laboratories, with solid background, contrary to the ones who try to copy us, who in case of having any certificate, this is an auto-certificate.



*Passion  
for Grilling* by josper®





DOCUMENTATION

# SELECCIÓN DEL HORNO SELECTION OF OVEN

4 tamaños y muchas combinaciones 4 sizes and many combinations

¿Cómo encontrar el modelo de horno JOSPER que más se adecúa a nuestras necesidades? Lo primero de todo es elegir el tamaño del horno.

El modelo 38 es perfecto para bares, gastro bares o pequeños restaurantes. Los tamaños 25, 45 y 50 se ajustan a todo tipo de restaurantes, hoteles... Sólo hay que comprobar la capacidad del establecimiento. El tamaño 50 es interesante para banquetes y catering.

Ahora es el momento de definir las distintas opciones. Es decir, encontrar la combinación perfecta de accesorios, mesas, soportes y armarios para nuestra cocina.

How do you choose the best JOSPER oven model for your needs? First of all, you have to choose the right size.

Size 38 is suitable for snack bars, small bars and restaurants. Sizes 25, 45 and 50 are suitable for all kind of restaurants, hotels... Just check your seating capacity. Size 50 is also suitable for banqueting and catering.

Now it's time to decide on the model. In other words, to consider your kitchen's needs in terms of accessories, tables, tray support and cupboards.

Existen 4 medidas: There are 4 sizes:

Número referencia Reference number	Capacidad (comensales) Capacity (guests)	Medidas exteriores cm Outer size in:		Tamaño parrilla cm Grill size in:	
		CM	IN	CM	IN
38	30	71x42	27,9x16,5	58x34	22,8x13,4
25	70	60x60	23,6x23,6	50x51	19,7x20,1
45	100	93x60	36,6x23,6	76x51	29,9x20,1
50	150	93x86	36,6x33,8	76x75	29,9x29,5

## HJX38PM

El modelo 30 sólo admite una combinación: es el HJX38PM. Es un modelo sobre-mostrador, perfecto para instalar a 90 cm, la altura habitual en mesas de trabajo, cocinas, muebles neutros, etc.

Size 38 is only available in one combination: the HJX38PM. This is a counter top unit, perfect for installing at height 90 cm, the usual for worktops, kitchens, standard cabinets, etc.



## M

Modelo de horno sobre-mesa. La referencia "M" indica que es nuestro modelo más básico. En este caso, la altura recomendada de instalación es de 55 cm. No es modelo sobre-mostrador.

Worktop model. The reference letter "M" indicates it is our basic model.

In this case, you will need to design a table or stand with a maximum height of 55 cm. This is not a counter top unit.





Para todos los modelos de Hornos JOSPER podemos elegir el color de la puerta: en Burdeos, Acero Inox, Negro, Blanco y Marrón.

The door colour is optional for all JOSPER oven models: choose from Bordeaux, Stainless Steel, Black, White and Brown.



## L

Modelo con mesa de apoyo, que nos deja el horno a la altura perfecta para cocinar (las parrillas estarán entre 100 y 110 cm de altura). Se puede agregar un juego de ruedas, para facilitar las labores de limpieza o poder desplazarlo a otras zonas del restaurante.

This model includes its own table. This combination is ready to use at the right height for cooking (the grill racks will be about 110 cm high). You can add a set of wheels for easy cleaning, or just to move it to different places in your restaurant. Both combinations, M and L can have an upper tray support.



Tanto el modelo M como el L pueden incluir un soporte de bandejas.  
Both combination, M and L can have an upper tray support.

## LACXP

Este modelo es la versión más completa que ofrecemos. El horno está rodeado por un mueble de acero inoxidable que lo deja completamente aislado del calor. Incluye la mesa soporte con ruedas y un armario conservador.

This option is the most complete. The oven is surrounded by a stainless steel unit that keeps it completely isolated from the heat. A support table with wheels and a full warming cabinet are included.



## CAMPANA

Por último, disponemos de una solución integral con campana incluida. En este caso solo debemos disponer de un tubo de extracción de 300 mm de diámetro.

Finally, we have a complete solution with a hood included. In this case, the outlet pipe diameter must be at least 300 mm.



# CONSEJOS DE INSTALACIÓN INSTALLATION ADVICES

## DISEÑO Y DIMENSIONES DE LA CAMPANA HOOD DESIGN AND SIZE

Si se planea instalar el horno JOSPER en una cocina convencional, es decir integrado a otros elementos de cocción, se debe instalar el Horno junto con el cortafuegos y el sombrero. Estos dispositivos garantizan que no haya llamas o chispas que puedan salir por la salida de humos.

If you are planning to install the JOSPER in a conventional kitchen, i.e. as part of a cooking suite, you must install the oven with a firebreak and a firebreak hat. These devices prevent sparks and flames from leaving the smoke outlet.



Lo ideal es tener los filtros de campana delante y no detrás.  
Ideally the filters should be placed at the front, rather than the back.

## TODOS LOS HORNOS JOSPER DEBEN SER INSTALADOS BAJO UNA CAMPANA EXTRACTORA ALL JOSPER MODELS MUST BE INSTALLED UNDER A VENTILATION HOOD

Existen dos opciones:

La primera es tener la posibilidad de instalar un tiro directo desde la salida de humos hasta el exterior. Aun así, el horno tiene que estar bajo una campana para extraer los humos de cocción. Esta opción no necesita ningún accesorio. La segunda opción, y la más popular, es usar cortafuegos y sombrero.

There are two alternatives:

The first option is to install a pipe straight from the oven outlet to outside the kitchen. In this case you do not need any extra accessories. The second and most popular alternative is to include a firebreak and a stainless steel firebreak hat.

## CORTAFUEGOS FIREBREAK

Evita que salgan llamas o chispas hacia los conductos de ventilación.

This prevents sparks and flames from entering the ventilation ducts.



## SOMBRERO INOX STAINLESS STEEL FIREBREAK HAT

Refrigera la temperatura del humo y hace que entre de forma más suave en la campana, evitando turbulencias y eventuales retornos, y suplementa la seguridad del cortafuegos.

This cools the smoke and makes it enter the hood more slowly, avoiding turbulence and possible blowback while increasing the safety of the firebreak.



Es importante una campana con aportación de aire para compensar la salida de aire de la cocina.

Consulte también la normativa local acerca de los reglamentos de sistemas de seguridad antiincendios para esta clase de hornos.

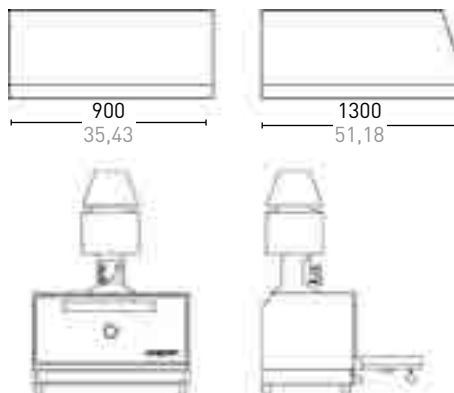
En cuanto a las medidas, esta debe ser lo bastante profunda como para cubrir horno + puerta abierta. Por ejemplo, para un HJX50L (86cm) la campana debe ser de 155cm de profundidad.

An air balance hood is also important to offset the air leaving the kitchen.

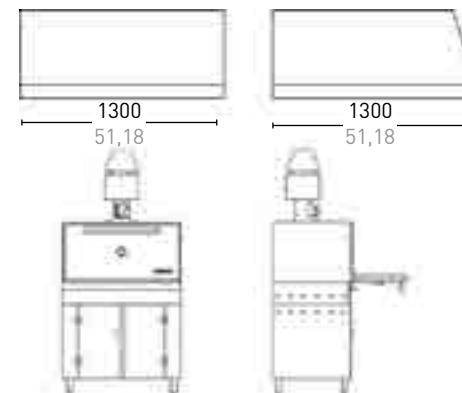
You should also check local fire safety system regulations for this kind of oven.

The hood itself must be enough deep to cover the oven and the door when open. That means, for example, that for model HJX50L (86cm deep), the hood should be 155cm deep.

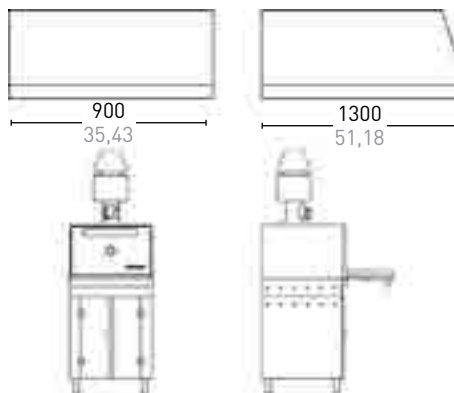
## HJX38 recomendado para ± 30 cubiertos recommended for ± 30 covers



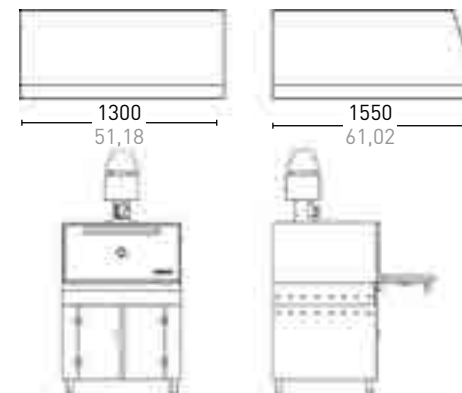
## HJX45 recomendado para ± 100 cubiertos recommended for ± 100 covers



## HJX25 recomendado para ± 70 cubiertos recommended for ± 70 covers



## HJX50 recomendado para ± 150 cubiertos recommended for ± 150 covers



# CONSEJOS DE INSTALACIÓN INSTALLATION ADVICES

## DIÁMETRO DEL TUBO DE EXTRACCIÓN OUTLET PIPE DIAMETER

El diámetro del tubo de extracción debe ser como mínimo de 300mm para todos los modelos.

The outlet pipe diameter must be at least 300mm for all models.

## CAUDAL DE ASPIRACIÓN EXHAUST RATE

Modelo JOSPER JOSPER model	Caudal en m <sup>3</sup> /h Air flow in m <sup>3</sup> /h
38	2500
25	2800
45	3200
50	3500

## INFORMACIÓN VARIA MISCELLANEOUS INFORMATION

	un.	HJX38	HJX25	HJX45	HJX50
Peso (considerando Modelo L) Weight (considering Model L)	Kg	128	176	265	325
Potencia Power	Kw	2.0	3.0	4.5	6.0
Caudal máximo de humo Maximum smoke flow	g/seg	4.7	7.0	10.5	14.0
Temperatura del humo en cuello Smoke temperature at neck	°C	155	155	155	155
Tiro recomendado Recommended uptake	PA	12	12	12	12
Rendimiento Output	%	76	76	76	76



El Horno JOSPER en acción  
The JOSPER Oven in action



# ENCENDIDO Y USO DEL HORNO OVEN START UP AND USE

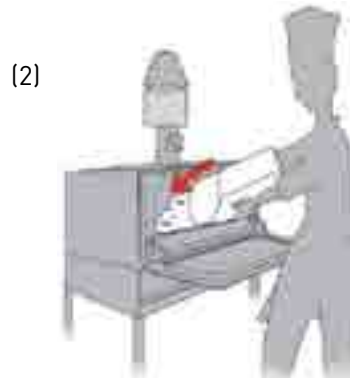
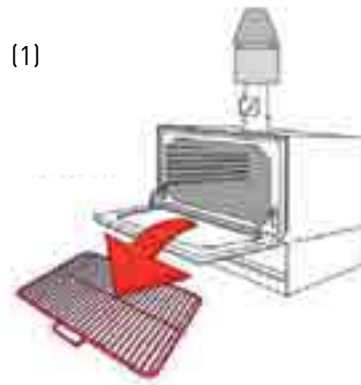
## CARGA DEL CARBÓN CHARCOAL LOADING

En primer lugar, se deben retirar las parrillas (1). Para un óptimo rendimiento y aroma, usar carbón JOSPER, que proviene de maderas duras (quebracho blanco o colorado) y en trozos grandes o, en su defecto, un carbón que provenga de maderas similares. Disponer el carbón en forma tronco-piramidal en el centro del horno (2), dejando una franja trasera libre de unos 15 cms. Usar el atizador para apilar el carbón en esta disposición.

First of all, remove the grill racks (1) from the oven. For optimum performance and aroma, use JOSPER charcoal, which comes from hardwoods (red or white quebracho) in large pieces or failing that, a charcoal that comes from similar woods. Arrange the charcoal in a pyramid-shaped pile in the centre of the oven (2), leaving a free area at the rear of around 15 cm. Use the poker to pile up the charcoal in this way.

Referencia de Kg. de carbón por modelo  
(Servicio + mise en place / 6 a 7 horas)  
Guideline Kg. of charcoal needed per model  
(Service + prep work / 6-7 hours)

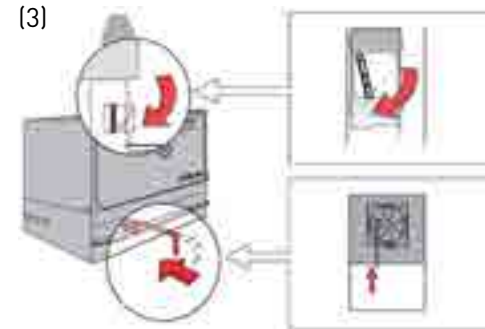
Modelo JOSPER JOSPER model	Capacidad (Kg) Capacity (Kg)
38	6-8
25	10-12
45	12-16
50	16-20



## ENCENDIDO DEL HORNO OVEN FIRE UP

Primero verificar la posición de los dos tiros (superior e inferior). Para el encendido, **ambos tiros deben estar abiertos**. En el diagrama (3) puede comprobar la posición en la que se deben encontrar los tiros y las acciones a realizar con las palancas o accesorios dispuestos a tal fin. Recordar que hay que quitar las parrillas a la hora de encender el carbón (1). Usar tres puntos de encendido del carbón (4), uno en el centro y uno a cada lado de la disposición del carbón. Para los puntos de encendido, utilizar pastillas LUMIX o, en su defecto, alguna otra pastilla de alcohol sólido.

At this point, it is very important to check the position of the vents/ damper (top and bottom). They **must be both open** for the fire up process. This is the first vent setting. Diagram (3) shows the position of the vents/ damper and the actions with levers and accessories to that end. Remember to remove the grill racks when lighting the charcoal (1). Use three charcoal fire up points (4), as shown in the diagram above right: one in the centre and one on each side of the charcoal pile. LUMIX fire lighters should be used for the ignition points, or failing that, any other solid alcohol pad.



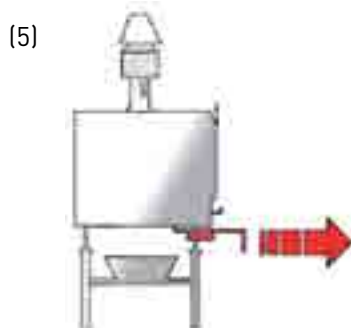
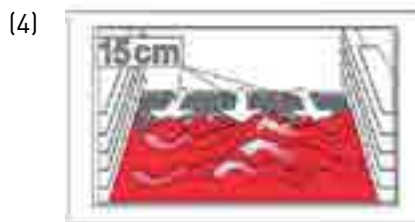
**?** No usar nunca líquidos inflamables. Son muy peligrosos / Never use flammable liquids. They are very dangerous

Cerrar la puerta y dejar que el carbón vaya estabilizándose. Al cabo de 30-40 minutos, el carbón debería estar ya estabilizado, incandescente y sin llamas. En este momento se debe:

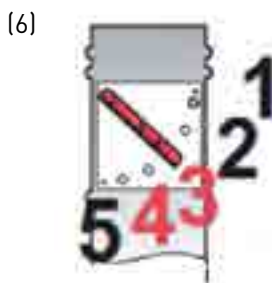
- Extender el carbón a lo ancho, utilizando el atizador (4).
  - Cerrar el tiro inferior (5).
  - Al cabo de 10 minutos, ajustar el tiro superior al número 3, siguiendo lo marcado en el diagrama (6).
- Estos dos últimos pasos es el segundo ajuste para dejar el horno listo para cocinar.

Close the door and allow the charcoal to stabilize. After 30-40 minutes, the charcoal should be stabilized, incandescent and without flames. At this time you must:

- Spread the charcoal, using the poker (4).
- Close the lower vent/damper (5).
- After 10 min., place the upper vent in position number 3, following the instructions in diagram (6). These last two steps will leave the oven ready for cooking



Para cerrar, usar el tirador en la dirección marcada  
To close, use the vent/damper as shown



Para cerrar, mover la palanca en el sentido indicado  
To close, move the lever as shown

## SERVICIO SERVICE

Como se explica en el punto anterior, en este momento el horno está preparado para cocinar.

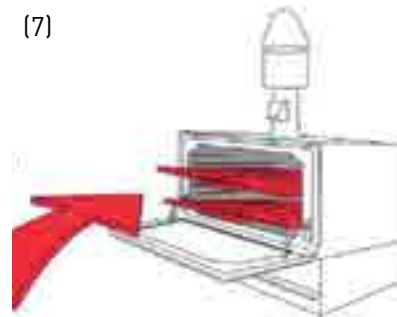
Hay que tener en cuenta que es muy importante trabajar con dos parrillas (7). Por un lado, tenemos el doble de superficie de cocción y, por otro lado, tendremos más control sobre la temperatura usando dos alturas diferentes.

Se puede jugar con el tiro superior, cerrándolo en momentos, para evitar salida de humos y conferir puntualmente un sabor ahumado al alimento que se requiera. No obstante, el ajuste perfecto para una labor normal es mantener el tiro superior en el número 3.

As described above, the oven is now ready for cooking.

It is very important to work with two grill racks (7). This will give you a double grilling surface and you will have more control over the heat when using two different levels.

You can take advantage of the upper vent, closing it temporarily to avoid prevent the smoke leaving and give a smoky flavour to the food as required. However, the ideal position for normal work is to keep the upper vent at number 3.



# ENCENDIDO Y USO DEL HORNO OVEN START UP AND USE

## CIERRE DE COCINA KITCHEN CLOSED

Cuando lleguemos al final de nuestro servicio de comidas, simplemente cerraremos completamente el tiro superior (el inferior ya estaba cerrado durante el servicio). Ya está todo listo para dejar la cocina. Este es el tercer ajuste a lo largo del día, cuando están cerrados ambos tiros.

En este momento, como no hay flujo de aire, el carbón queda "durmiendo" hasta que reanudemos el servicio de nuevo, cargando más carbón y abriendo los tiros. Si queda carbón "dormido", con el nuevo flujo de aire se reactivará. Si no quedara carbón, habría que empezar de nuevo por el primer punto de este manual.

When your meal service is over, simply fully close the upper vent (the lower vent was already closed during the service). Now everything is ready to leave the kitchen. This is the third setting, when the vents/dampers are both closed.

At this time, as there is no air flow, and the charcoal is "asleep" until service is resumed, more charcoal is loaded and the vents opened. If the charcoal is "sleeping", it will be reactivated with the fresh flow of air. If there is no charcoal left, you must start again at the beginning of this manual.

Para resumir, aquí se puede ver una tabla con los 3 ajustes que encontraremos:  
Here is a summary of the vent setting positions during the day:

Ajuste durante Setting	Posición tiro superior Upper vent position	Posición tiro inferior Lower vent position	Comentarios Comments
Encendido Fire up	Abierto Open	Abierto Open	Sólo los primeros 30/40 min. Only the first 30/40 min.
Cocción Cooking	Número 3 Number 3	Cerrado Closed	Durante todo el servicio Throughout the service
Cierre cocina Standby / Kitchen closed	Cerrado Closed	Cerrado Closed	Cuando no se usa el horno When you are not using the oven

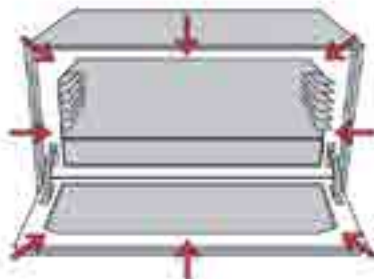


## LIMPIEZA DIARIA Y PERIÓDICA DAILY AND PERIODIC CLEANING

Limpiar siempre el **horno** (8) por la mañana, cuando no está caliente. Muy importante mantener limpio el marco de la puerta, el panel interno de la puerta y el marco del horno. El objetivo es poder cerrar la puerta de forma correcta cada día. Para limpiar el **cortafuegos** (9) nunca usar agua. Sólo extraerlo del horno y sacudirlo para que caiga el hollín y el polvo de su interior. Las **parrillas** (10) deben ser cepilladas de vez en cuando mientras se cocina. Limpiar y recoger las **cenizas** (11) en el cajón cada 3 o 4 días. Extraer las parrillas y las rejillas del carbón y hacer que las cenizas caigan a través del tiro inferior. Finalmente, limpiar la **bandeja recoge-grasas** (12) y el sobrero inox en el lavavajillas.

Always clean the **oven** (8) in the morning, or when the oven is cool. It is very important to keep clean the door frame, the inner panel and the oven frame. You should be able to close the door properly every day. Never use water to clean the **firebreak** (9). Just remove it from the oven and shake it in order to release the soot and dust from inside. The **grill racks** (10) have to be brushed from time to time while cooking. Clean and collect the **ashes** (11) in the ash pan every 3 or 4 days. Remove the grill racks and charcoal grates, and push the ashes down through the lower vent. Finally, clean the **grease tray** (12) and the stainless steel cowl in the dishwasher.

(8)



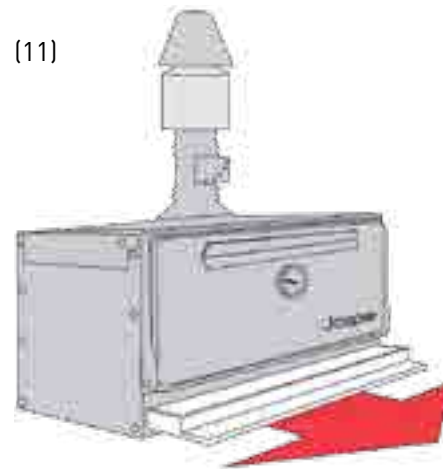
(9)



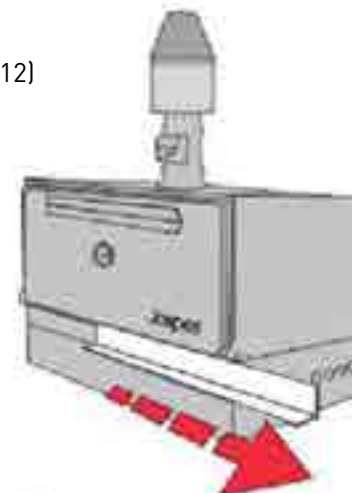
(10)



(11)



(12)



**i** Por favor, leer cuidadosamente nuestro manual de instrucciones. El usuario final será siempre responsable del adecuado mantenimiento de todo lo relacionado con el sistema de ventilación y de limpiar adecuada y regularmente la campana, filtro y otros mecanismos donde se pudiera depositar grasa. / Please read our instruction manual carefully. The end user is always responsible for the correct maintenance of everything related to the ventilation system and the proper and regular cleaning of the hood, filter and other mechanism where grease may accumulate.



**TECHNICAL SHEETS**



# Horno Brasa

## Charcoal Oven

### HJX25M

#### INFORMACIÓN TÉCNICA

Tiempo de encendido <sup>1</sup>	30 min aprox.
Consumo diario de carbón Josper	10 a 12 kg aprox.
Autonomía por carga	9 h
Producción por hora <sup>2</sup>	60 kg aprox.
Temperatura de cocción	300 °C a 350 °C
Capacidad en bandejas GN (por parrilla)	2 x GN 1/2 + 1 x GN1/3
Potencia equivalente	3 kW
Capacidad de extracción <sup>3</sup>	2800 m <sup>3</sup> /h
Caudal máximo de humo	7 g/s

#### TECHNICAL INFORMATION

Fire up time <sup>1</sup>	30 min average
Josper charcoal daily consumption	22 lb to 26.5 lb average
Performance	9 h
Production per hour <sup>2</sup>	132 lb
Cooking temperature	572 °F to 662 °F
Oven capacity in GN trays (per grill rack)	2 x GN 1/2 + 1 x GN1/3
Power equivalence	4 hp
Exhaust rate <sup>3</sup>	1648 cfm
Maximum smoke flow	0.25 oz/s

#### INSTALACIÓN

Altura de instalación recomendada	550 mm sobre el nivel del suelo
Distancias con otros elementos de cocción	100 mm

#### BULTOS: MEDIDAS Y PESOS

Medidas bulto 1	760 x 750 x 865 mm
Peso bruto bulto 1	159 kg

#### INSTALLATION

Recommended installation height	22 in from floor level
Clearance with other cooking equipment	4 in

#### BUNDLES: SIZES AND WEIGHTS

Sizes bundle 1	29,9 x 29,5 x 34,1 in
Gross weight bundle 1	351 lb

#### ACCESORIOS INCLUIDOS

- Registro salida de humos
- Una parrilla de cocción
- Rejillas de carbón
- Pinzas Josper
- Cepillo de púas
- Atizador
- Registro inferior con su tirador
- Cajón de cenizas

#### ACCESORIOS OPCIONALES

- Segunda parrilla de cocción
- Cortafuegos
- Sombrero
- Menaje<sup>4</sup>
- Soporte bandejas
- Mesa soporte inferior

#### INCLUDED ACCESSORIES

- Smoke outlet vent
- One cooking grill rack
- Charcoal grates
- Josper tongs
- Bristle brush
- Poker
- Ash hatch and handle
- Ash pan

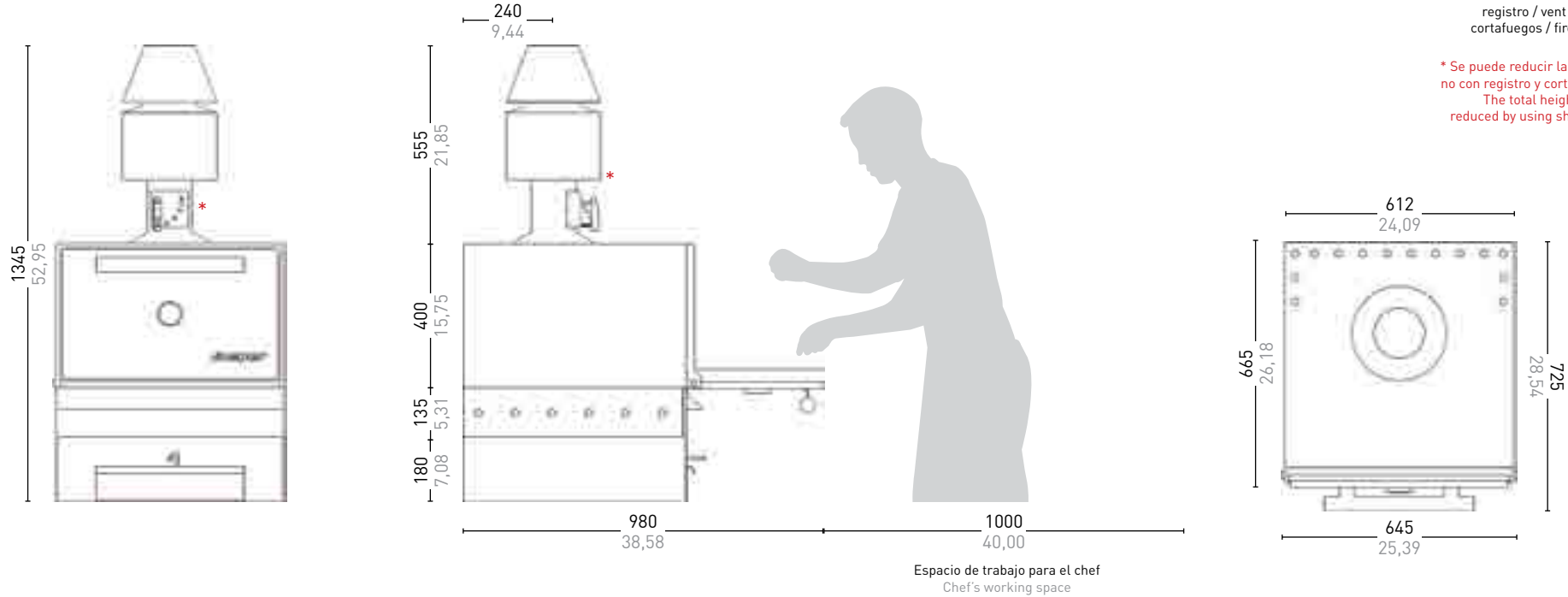
#### OPTIONAL ACCESSORIES

- Extra cooking grill rack
- Firebreak
- Firebreak's hat
- Cookware<sup>4</sup>
- Tray support
- Below cabinet



registro / vent outlet: 120 Ø 4,72 Ø  
cortafuegos / firebreak 150 Ø 5,90 Ø

\* Se puede reducir la altura total del horno con registro y cortafuegos más cortos.  
The total height of the oven can be reduced by using shorter outlet register and firebreak.



- 1 Consulte nuestro documento titulado "Encendido y uso del horno Jospo".
- 2 Consulte nuestro "Recetario".
- 3 Consulte nuestro documento titulado "Consejos de instalación del horno Jospo".
- 4 Consulte nuestro amplio surtido de menaje en nuestra web: [www.josper.es](http://www.josper.es)  
Los pesos y medidas de los hornos son con el equipamiento de serie y el embalaje estándar.

Un programa continuo de mejoras podría requerir que hiciéramos cambios en la especificaciones sin una previa notificación. Revisado Junio de 2012.

7 Las medidas en color negro son milímetros (mm), en color gris pulgadas (in). / Measurements in black color are millimeters (mm), in gray inches (in).

- 1 Please, check our document titled "Fire up and use of the Jospo oven".
- 2 Please, check our "Cookbook".
- 3 Please, check our document titled "Installation advices of the Jospo oven".
- 4 Please, see our wide range of cookware in our website: [www.josper.es](http://www.josper.es)  
Ovens' sizes and weights are to be considered with the standard accessories and packing.

A continual improvement process may require us to change specifications without any notice. Revised June 2012.



## Charcoal Oven HJX25M\*BC



### INFORMACIÓN TÉCNICA

Tiempo de encendido <sup>1</sup>	30 min aprox.
Consumo diario de carbón Josper	10 a 12 kg aprox.
Autonomía por carga	9 h
Producción por hora <sup>2</sup>	60 kg aprox.
Temperatura de cocción	300 °C a 350 °C
Capacidad en bandejas GN (por parrilla)	2 x GN 1/2 + 1 x GN1/3
Potencia equivalente	3 kW
Capacidad de extracción <sup>3</sup>	2800 m <sup>3</sup> /h
Caudal máximo de humo	7 g/s

### TECHNICAL INFORMATION

Fire up time <sup>1</sup>	30 min average
Josper charcoal daily consumption	22 lb to 26.5 lb average
Performance	9 h
Production per hour <sup>2</sup>	132 lb average
Cooking temperature	572 °F to 662 °F
Oven capacity in GN trays (per grill rack)	2 x GN 1/2 + 1 x GN1/3
Power equivalence	4 hp
Exhaust rate <sup>3</sup>	1648 cfm
Maximum smoke flow	0.25 oz/s

### INSTALACIÓN

Altura de instalación recomendada	550 mm sobre el nivel del suelo
Distancias con otros elementos de cocción	100 mm

### BULTOS: MEDIDAS Y PESOS

Medidas bulto 1	760 x 750 x 1065 mm
Peso bruto bulto 1	173 kg

### INSTALLATION

Recommended installation height	22 in from floor level
Clearance with other cooking equipment	4 in

### BUNDLES: SIZES AND WEIGHTS

Sizes bundle 1	29,9 x 29,5 x 41,9 in
Gross weight bundle 1	381 lb

### ACCESORIOS INCLUIDOS

Registro salida de humos  
Una parrilla de cocción  
Rejillas de carbón  
Pinzas Josper  
Cepillo de púas  
Atizador  
Registro inferior con su tirador  
Cajón de cenizas

### ACCESORIOS OPCIONALES

Segunda parrilla de cocción  
Cortafuegos  
Sombrero  
Menaje<sup>4</sup>  
Mesa soporte inferior

### INCLUDED ACCESSORIES

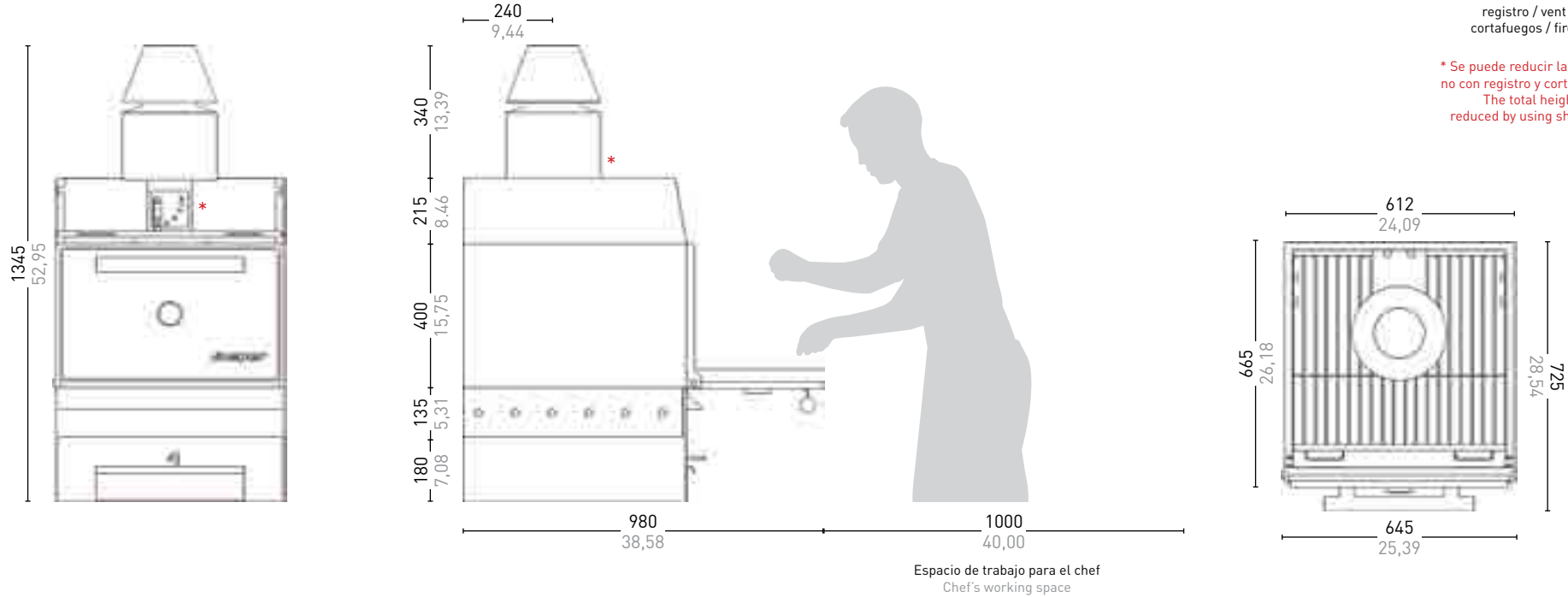
Smoke outlet vent  
One cooking grill rack  
Charcoal grates  
Josper tongs  
Bristle brush  
Poker  
Ash hatch and handle  
Ash pan

### OPTIONAL ACCESSORIES

Extra cooking grill rack  
Firebreak  
Firebreak's hat  
Cookware<sup>4</sup>  
Below cabinet

registro / vent outlet: 120 Ø 4,72 Ø  
cortafuegos / firebreak 150 Ø 5,90 Ø

\* Se puede reducir la altura total del horno con registro y cortafuegos más cortos.  
The total height of the oven can be reduced by using shorter outlet register and firebreak.



- 1 Consulte nuestro documento titulado "Encendido y uso del horno Jospo".
- 2 Consulte nuestro "Recetario".
- 3 Consulte nuestro documento titulado "Consejos de instalación del horno Jospo".
- 4 Consulte nuestro amplio surtido de menaje en nuestra web: [www.jospo.es](http://www.jospo.es)  
Los pesos y medidas de los hornos son con el equipamiento de serie y el embalaje estándar.

Un programa continuo de mejoras podría requerir que hiciéramos cambios en la especificaciones sin una previa notificación. Revisado Junio de 2012.

7 Las medidas en color negro son milímetros (mm), en color gris pulgadas (in). / Measurements in black color are millimeters (mm), in gray inches (in).

- 1 Please, check our document titled "Fire up and use of the Jospo oven".
- 2 Please, check our "Cookbook".
- 3 Please, check our document titled "Installation advices of the Jospo oven".
- 4 Please, see our wide range of cookware in our website: [www.jospo.es](http://www.jospo.es)  
Ovens' sizes and weights are to be considered with the standard accessories and packing.

A continual improvement process may require us to change specifications without any notice. Revised June 2012.



# Horno Brasa

## Charcoal Oven

### HJX25L

#### INFORMACIÓN TÉCNICA

Tiempo de encendido <sup>1</sup>	30 min aprox.
Consumo diario de carbón Josper	10 a 12 kg aprox.
Autonomía por carga	9 h
Producción por hora <sup>2</sup>	60 kg aprox.
Temperatura de cocción	300 °C a 350 °C
Capacidad en bandejas GN (por parrilla)	2 x GN 1/2 + 1 x GN1/3
Potencia equivalente	3 kW
Capacidad de extracción <sup>3</sup>	2800 m <sup>3</sup> /h
Caudal máximo de humo	7 g/s

#### TECHNICAL INFORMATION

Fire up time <sup>1</sup>	30 min average
Josper charcoal daily consumption	22 lb to 26.5 lb average
Performance	9 h
Production per hour <sup>2</sup>	132 lb average
Cooking temperature	572 °F to 662 °F
Oven capacity in GN trays (per grill rack)	2 x GN 1/2 + 1 x GN1/3
Power equivalence	4 hp
Exhaust rate <sup>3</sup>	1648 cfm
Maximum smoke flow	0.25 oz/s

#### INSTALACIÓN

Altura de instalación recomendada	
Distancias con otros elementos de cocción	100 mm

#### BULTOS: MEDIDAS Y PESOS

Medidas bulto 1	760 x 750 x 865 mm
Medidas bulto 2	760 x 750 x 885 mm
Peso bruto bulto 1	147 kg
Peso bruto bulto 2	51 kg

#### INSTALLATION

Recommended installation height	
Clearance with other cooking equipment	4 in

#### BUNDLES: SIZES AND WEIGHTS

Sizes bundle 1	29,9 x 29,5 x 34,1 in
Sizes bundle 2	29,9 x 29,5 x 34,8 in
Gross weight bundle 1	324 lb
Gross weight bundle 2	112 lb

#### ACCESORIOS INCLUIDOS

- Registro salida de humos
- Una parrilla de cocción
- Rejillas de carbón
- Pinzas Josper
- Cepillo de púas
- Atizador
- Registro inferior con su tirador
- Cajón de cenizas

#### ACCESORIOS OPCIONALES

- Segunda parrilla de cocción
- Cortafuegos
- Sombrero
- Menaje<sup>4</sup>
- Soporte bandejas

#### INCLUDED ACCESSORIES

- Smoke outlet vent
- One cooking grill rack
- Charcoal grates
- Josper tongs
- Bristle brush
- Poker
- Ash hatch and handle
- Ash pan

#### OPTIONAL ACCESSORIES

- Extra cooking grill rack
- Firebreak
- Firebreak's hat
- Cookware<sup>4</sup>
- Tray support

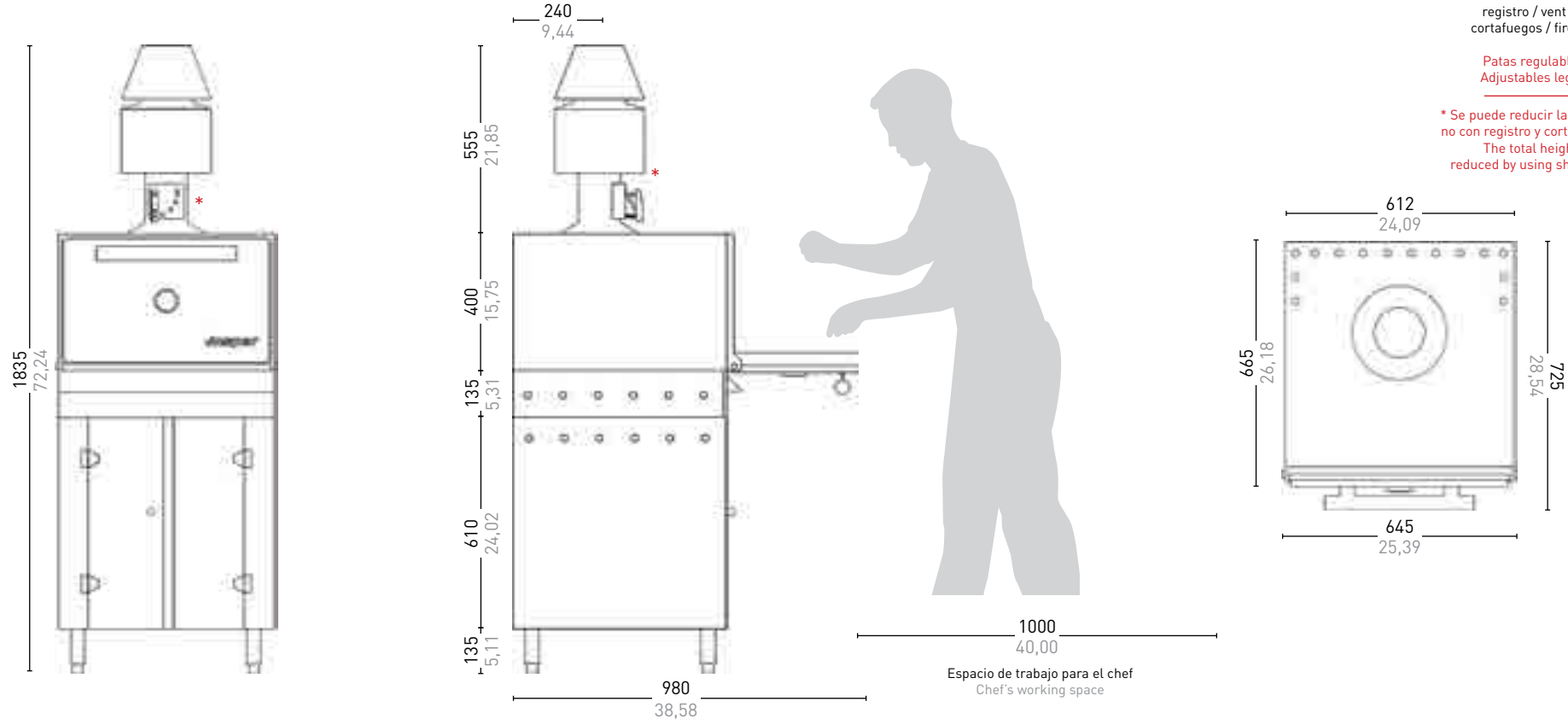




registro / vent outlet: 120 Ø 4,72 Ø  
cortafuegos / firebreak 150 Ø 5,90 Ø

Patas regulables de 135 a 200 mm  
Adjustables legs from 5,31 a 7,57in

\* Se puede reducir la altura total del horno con registro y cortafuegos más cortos.  
The total height of the oven can be reduced by using shorter outlet register and firebreak.



- 1 Consulte nuestro documento titulado "Encendido y uso del horno Jospier".
- 2 Consulte nuestro "Recetario".
- 3 Consulte nuestro documento titulado "Consejos de instalación del horno Jospier".
- 4 Consulte nuestro amplio surtido de menaje en nuestra web: [www.jospier.es](http://www.jospier.es)  
Los pesos y medidas de los hornos son con el equipamiento de serie y el embalaje estándar.

Un programa continuo de mejoras podría requerir que hicéramos cambios en la especificaciones sin una previa notificación. Revisado Junio de 2012.

7 Las medidas en color negro son milímetros (mm), en color gris pulgadas (in). / Measurements in black color are millimeters (mm), in gray inches (in).

- 1 Please, check our document titled "Fire up and use of the Jospier oven".
- 2 Please, check our "Cookbook".
- 3 Please, check our document titled "Installation advices of the Jospier oven".
- 4 Please, see our wide range of cookware in our website: [www.jospier.es](http://www.jospier.es)  
Ovens' sizes and weights are to be considered with the standard accessories and packing.

A continual improvement process may require us to change specifications without any notice. Revised June 2012.



# Horno Brasa

## Charcoal Oven

### HJX25L\*BC

#### INFORMACIÓN TÉCNICA

Tiempo de encendido <sup>1</sup>	30 min aprox.
Consumo diario de carbón Josper	10 a 12 kg aprox.
Autonomía por carga	9 h
Producción por hora <sup>2</sup>	60 kg aprox.
Temperatura de cocción	300 °C a 350 °C
Capacidad en bandejas GN (por parrilla)	2 x GN 1/2 + 1 x GN1/3
Potencia equivalente	3 kW
Capacidad de extracción <sup>3</sup>	2800 m <sup>3</sup> /h
Caudal máximo de humo	7 g/s

#### TECHNICAL INFORMATION

Fire up time <sup>1</sup>	30 min average
Josper charcoal daily consumption	22 lb to 26.5 lb average
Performance	9 h
Production per hour <sup>2</sup>	132 lb average
Cooking temperature	572 °F to 662 °F
Oven capacity in GN trays (per grill rack)	2 x GN 1/2 + 1 x GN1/3
Power equivalence	4 hp
Exhaust rate <sup>3</sup>	1648 cfm
Maximum smoke flow	0.25 oz/s

#### INSTALACIÓN

Altura de instalación recomendada	
Distancias con otros elementos de cocción	100 mm

#### BULTOS: MEDIDAS Y PESOS

Medidas bulto 1	760 x 750 x 1060 mm
Medidas bulto 2	760 x 750 x 885 mm
Peso bruto bulto 1	161 kg
Peso bruto bulto 2	51 kg

#### INSTALLATION

Recommended installation height	
Clearance with other cooking equipment	4 in

#### BUNDLES: SIZES AND WEIGHTS

Sizes bundle 1	29,9 x 29,5 x 41,7 in
Sizes bundle 2	29,9 x 29,5 x 34,8 in
Gross weight bundle 1	355 lb
Gross weight bundle 2	112 lb

#### ACCESORIOS INCLUIDOS

- Registro salida de humos
- Una parrilla de cocción
- Rejillas de carbón
- Pinzas Josper
- Cepillo de púas
- Atizador
- Registro inferior con su tirador
- Cajón de cenizas

#### ACCESORIOS OPCIONALES

- Segunda parrilla de cocción
- Cortafuegos
- Sombrero
- Menaje<sup>4</sup>

#### INCLUDED ACCESSORIES

- Smoke outlet vent
- One cooking grill rack
- Charcoal grates
- Josper tongs
- Bristle brush
- Poker
- Ash hatch and handle
- Ash pan

#### OPTIONAL ACCESSORIES

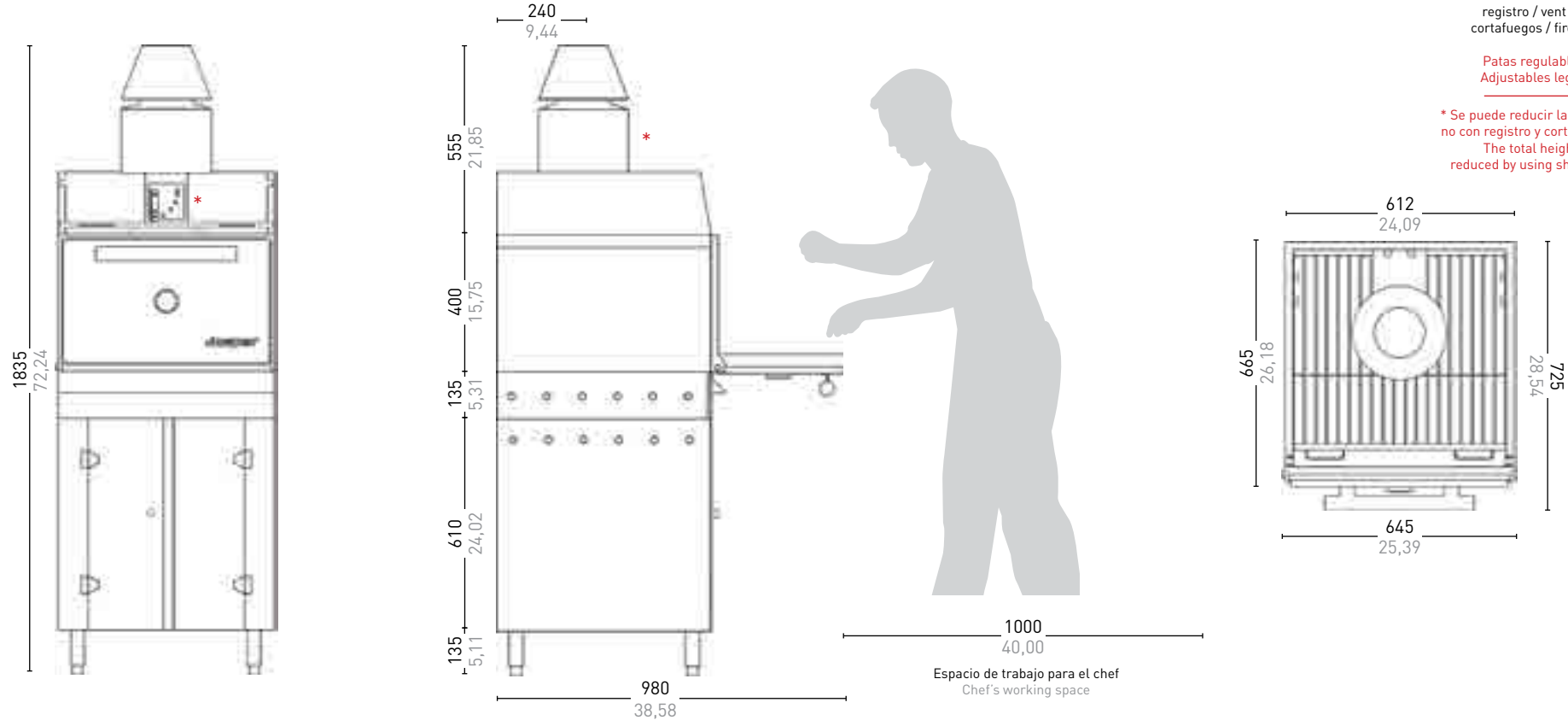
- Extra cooking grill rack
- Firebreak
- Firebreak's hat
- Cookware<sup>4</sup>



registro / vent outlet: 120 Ø 4,72 Ø  
cortafuegos / firebreak 150 Ø 5,90 Ø

Patas regulables de 135 a 200 mm  
Adjustables legs from 5,31 a 7,57in

\* Se puede reducir la altura total del horno con registro y cortafuegos más cortos.  
The total height of the oven can be reduced by using shorter outlet register and firebreak.



- 1 Consulte nuestro documento titulado "Encendido y uso del horno Jospo".
- 2 Consulte nuestro "Recetario".
- 3 Consulte nuestro documento titulado "Consejos de instalación del horno Jospo".
- 4 Consulte nuestro amplio surtido de menaje en nuestra web: [www.jospo.es](http://www.jospo.es)  
Los pesos y medidas de los hornos son con el equipamiento de serie y el embalaje estándar.

Un programa continuo de mejoras podría requerir que hicéramos cambios en la especificaciones sin una previa notificación. Revisado Junio de 2012.

7 Las medidas en color negro son milímetros (mm), en color gris pulgadas (in). / Measurements in black color are millimeters (mm), in gray inches (in).

- 1 Please, check our document titled "Fire up and use of the Jospo oven".
- 2 Please, check our "Cookbook".
- 3 Please, check our document titled "Installation advices of the Jospo oven".
- 4 Please, see our wide range of cookware in our website: [www.jospo.es](http://www.jospo.es)  
Ovens' sizes and weights are to be considered with the standard accessories and packing.

A continual improvement process may require us to change specifications without any notice. Revised June 2012.



# Horno Brasa

## Charcoal Oven

### HJX25L\*ACXP



#### INFORMACIÓN TÉCNICA

Tiempo de encendido <sup>1</sup>	30 min aprox.
Consumo diario de carbón Josper	10 a 12 kg aprox.
Autonomía por carga	9 h
Producción por hora <sup>2</sup>	60 kg aprox.
Temperatura de cocción	300 °C a 350 °C
Capacidad en bandejas GN (por parrilla)	2 x GN 1/2 + 1 x GN1/3
Potencia equivalente	3 kW
Capacidad de extracción <sup>3</sup>	2800 m <sup>3</sup> /h
Caudal máximo de humo	7 g/s

#### TECHNICAL INFORMATION

Fire up time <sup>1</sup>	30 min average
Josper charcoal daily consumption	22 lb to 26.5 lb average
Performance	9 h
Production per hour <sup>2</sup>	132 lb average
Cooking temperature	572 °F to 662 °F
Oven capacity in GN trays (per grill rack)	2 x GN 1/2 + 1 x GN1/3
Power equivalence	4 hp
Exhaust rate <sup>3</sup>	1648 cfm
Maximum smoke flow	0.25 oz/s

#### INSTALACIÓN

Altura de instalación recomendada	
Distancias con otros elementos de cocción	

#### BULTOS: MEDIDAS Y PESOS

Medidas bulto 1	760 x 750 x 865 mm
Medidas bulto 2	760 x 750 x 885 mm
Medidas bulto 3	1200 x 800 x 2010 mm
Peso bruto bulto 1	147 kg
Peso bruto bulto 2	51 kg
Peso bruto bulto 3	128 kg

#### INSTALLATION

Recommended installation height	
Clearance with other cooking equipment	

#### BUNDLES: SIZES AND WEIGHTS

Sizes bundle 1	29,9 x 29,5 x 34,1 in
Sizes bundle 2	29,9 x 29,5 x 34,8 in
Sizes bundle 3	47,2 x 31,5 x 79,1 in
Gross weight bundle 1	324 lb
Gross weight bundle 2	112 lb
Gross weight bundle 3	282 lb

#### ACCESORIOS INCLUIDOS

- Registro salida de humos
- Una parrilla de cocción
- Rejillas de carbón
- Pinzas Josper
- Cepillo de púas
- Atizador
- Registro inferior con su tirador
- Cajón de cenizas

#### ACCESORIOS OPCIONALES

- Segunda parrilla de cocción
- Cortafuegos
- Sombrero
- Menaje<sup>4</sup>

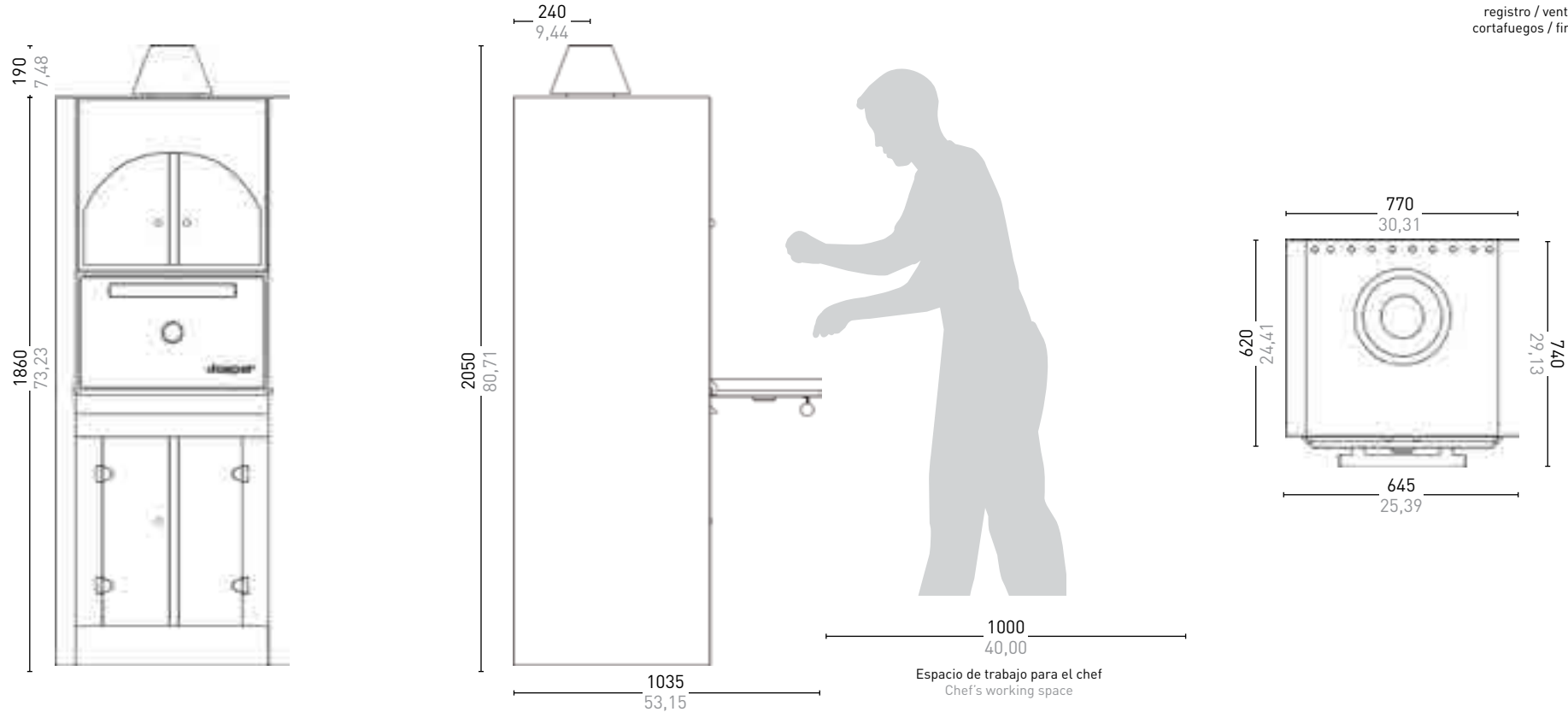
#### INCLUDED ACCESSORIES

- Smoke outlet vent
- One cooking grill rack
- Charcoal grates
- Josper tongs
- Bristle brush
- Poker
- Ash hatch and handle
- Ash pan

#### OPTIONAL ACCESSORIES

- Extra cooking grill rack
- Firebreak
- Firebreak's hat
- Cookware<sup>4</sup>

registro / vent outlet: 120 Ø 4,72 Ø  
cortafuegos / firebreak 150 Ø 5,90 Ø



- 1 Consulte nuestro documento titulado "Encendido y uso del horno Jospier".
- 2 Consulte nuestro "Recetario".
- 3 Consulte nuestro documento titulado "Consejos de instalación del horno Jospier".
- 4 Consulte nuestro amplio surtido de menaje en nuestra web: [www.jospier.es](http://www.jospier.es)  
Los pesos y medidas de los hornos son con el equipamiento de serie y el embalaje estándar.

Un programa continuo de mejoras podría requerir que hicéramos cambios en la especificaciones sin una previa notificación. Revisado Junio de 2012.

7 Las medidas en color negro son milímetros (mm), en color gris pulgadas (in). / Measurements in black color are millimeters (mm), in gray inches (in).

- 1 Please, check our document titled "Fire up and use of the Jospier oven".
- 2 Please, check our "Cookbook".
- 3 Please, check our document titled "Installation advices of the Jospier oven".
- 4 Please, see our wide range of cookware in our website: [www.jospier.es](http://www.jospier.es)  
Ovens' sizes and weights are to be considered with the standard accessories and packing.

A continual improvement process may require us to change specifications without any notice. Revised June 2012.



# Horno Brasa

## Charcoal Oven

### HJX45M



#### INFORMACIÓN TÉCNICA

Tiempo de encendido <sup>1</sup>	35 min aprox.
Consumo diario de carbón Josper	12 a 16 kg aprox.
Autonomía por carga	9 h
Producción por hora <sup>2</sup>	90 kg aprox.
Temperatura de cocción	300 °C a 350 °C
Capacidad en bandejas GN (por parrilla)	2 x GN 1/1
Potencia equivalente	4.5 kW
Capacidad de extracción <sup>3</sup>	3200 m <sup>3</sup> /h
Caudal máximo de humo	10.5 g/s

#### TECHNICAL INFORMATION

Fire up time <sup>1</sup>	35 min average
Josper charcoal daily consumption	26.5 lb to 35 lb average
Performance	9 h
Production per hour <sup>2</sup>	198 lb average
Cooking temperature	572 °F to 662 °F
Oven capacity in GN trays (per grill rack)	2 x GN 1/1
Power equivalence	6 hp
Exhaust rate <sup>3</sup>	1883 cfm
Maximum smoke flow	0.37oz/s

#### INSTALACIÓN

Altura de instalación recomendada	550 mm sobre el nivel del suelo
Distancias con otros elementos de cocción	100 mm

#### BULTOS: MEDIDAS Y PESOS

Medidas bulto 1	1010 x 750 x 960 mm
Peso bruto bulto 1	250 kg

#### INSTALLATION

Recommended installation height	22 in from floor level
Clearance with other cooking equipment	4 in

#### BUNDLES: SIZES AND WEIGHTS

Sizes bundle 1	39,8 x 29,5 x 37,8 in
Gross weight bundle 1	551 lb

#### ACCESORIOS INCLUIDOS

- Registro salida de humos
- Una parrilla de cocción
- Rejillas de carbón
- Pinzas Josper
- Cepillo de púas
- Atizador
- Registro inferior con su tirador
- Cajón de cenizas

#### ACCESORIOS OPCIONALES

- Segunda parrilla de cocción
- Cortafuegos
- Sombrero
- Menaje<sup>4</sup>
- Soporte bandejas
- Mesa soporte inferior

#### INCLUDED ACCESSORIES

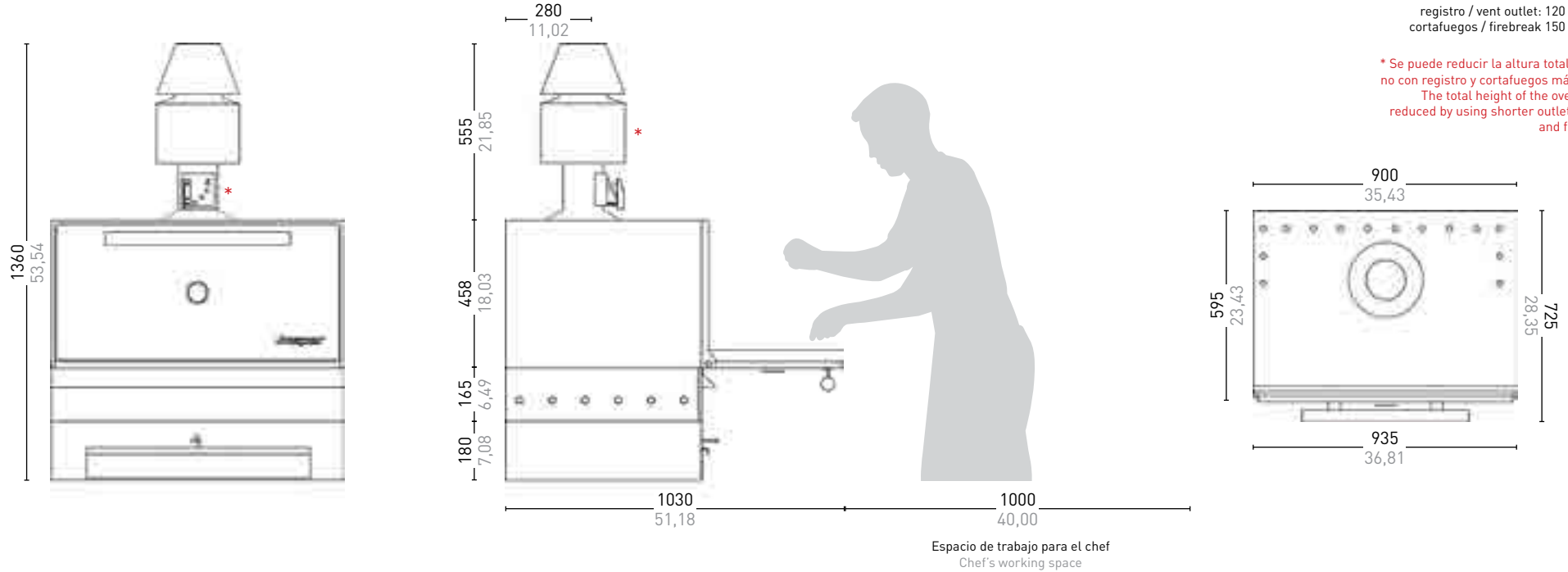
- Smoke outlet vent
- One cooking grill rack
- Charcoal grates
- Josper tongs
- Bristle brush
- Poker
- Ash hatch and handle
- Ash pan

#### OPTIONAL ACCESSORIES

- Extra cooking grill rack
- Firebreak
- Firebreak's hat
- Cookware<sup>4</sup>
- Tray support
- Below cabinet

registro / vent outlet: 120 Ø 4,72 Ø  
 cortafuegos / firebreak 150 Ø 5,90 Ø

\* Se puede reducir la altura total del horno con registro y cortafuegos más cortos.  
 The total height of the oven can be reduced by using shorter outlet register and firebreak.



- 1 Consulte nuestro documento titulado "Encendido y uso del horno Jospo".
- 2 Consulte nuestro "Recetario".
- 3 Consulte nuestro documento titulado "Consejos de instalación del horno Jospo".
- 4 Consulte nuestro amplio surtido de menaje en nuestra web: [www.jospo.es](http://www.jospo.es)  
 Los pesos y medidas de los hornos son con el equipamiento de serie y el embalaje estándar.

Un programa continuo de mejoras podría requerir que hicéramos cambios en la especificaciones sin una previa notificación. Revisado Junio de 2012.

7 Las medidas en color negro son milímetros (mm), en color gris pulgadas (in). / Measurements in black color are millimeters (mm), in gray inches (in).

- 1 Please, check our document titled "Fire up and use of the Jospo oven".
- 2 Please, check our "Cookbook".
- 3 Please, check our document titled "Installation advices of the Jospo oven".
- 4 Please, see our wide range of cookware in our website: [www.jospo.es](http://www.jospo.es)  
 Ovens' sizes and weights are to be considered with the standard accessories and packing.

A continual improvement process may require us to change specifications without any notice. Revised June 2012.



# Horno Brasa

## Charcoal Oven

### HJX45M\*BC



#### INFORMACIÓN TÉCNICA

Tiempo de encendido <sup>1</sup>	35 min aprox.
Consumo diario de carbón Josper	12 a 16 kg aprox.
Autonomía por carga	9 h
Producción por hora <sup>2</sup>	90 kg aprox.
Temperatura de cocción	300 °C a 350 °C
Capacidad en bandejas GN (por parrilla)	2 x GN 1/1
Potencia equivalente	4.5 kW
Capacidad de extracción <sup>3</sup>	3200 m <sup>3</sup> /h
Caudal máximo de humo	10.5 g/s

#### TECHNICAL INFORMATION

Fire up time <sup>1</sup>	35 min average
Josper charcoal daily consumption	26.5 lb to 35 lb average
Performance	9 h
Production per hour <sup>2</sup>	198 lb average
Cooking temperature	572 °F to 662 °F
Oven capacity in GN trays (per grill rack)	2 x GN 1/1
Power equivalence	6 hp
Exhaust rate <sup>3</sup>	1883 cfm
Maximum smoke flow	0.37oz/s

#### INSTALACIÓN

Altura de instalación recomendada	550 mm sobre el nivel del suelo
Distancias con otros elementos de cocción	100 mm

#### BULTOS: MEDIDAS Y PESOS

Medidas bulto 1	1010 x 750 x 1155 mm
Peso bruto bulto 1	267 kg

#### INSTALLATION

Recommended installation height	22 in from floor level
Clearance with other cooking equipment	4 in

#### BUNDLES: SIZES AND WEIGHTS

Sizes bundle 1	39,8 x 29,5 x 45,5 in
Gross weight bundle 1	589 lb

#### ACCESORIOS INCLUIDOS

Registro salida de humos  
Una parrilla de cocción  
Rejillas de carbón  
Pinzas Josper  
Cepillo de púas  
Atizador  
Registro inferior con su tirador  
Cajón de cenizas

#### ACCESORIOS OPCIONALES

Segunda parrilla de cocción  
Cortafuegos  
Sombrero  
Menaje<sup>4</sup>  
Mesa soporte inferior

#### INCLUDED ACCESSORIES

Smoke outlet vent  
One cooking grill rack  
Charcoal grates  
Josper tongs  
Bristle brush  
Poker  
Ash hatch and handle  
Ash pan

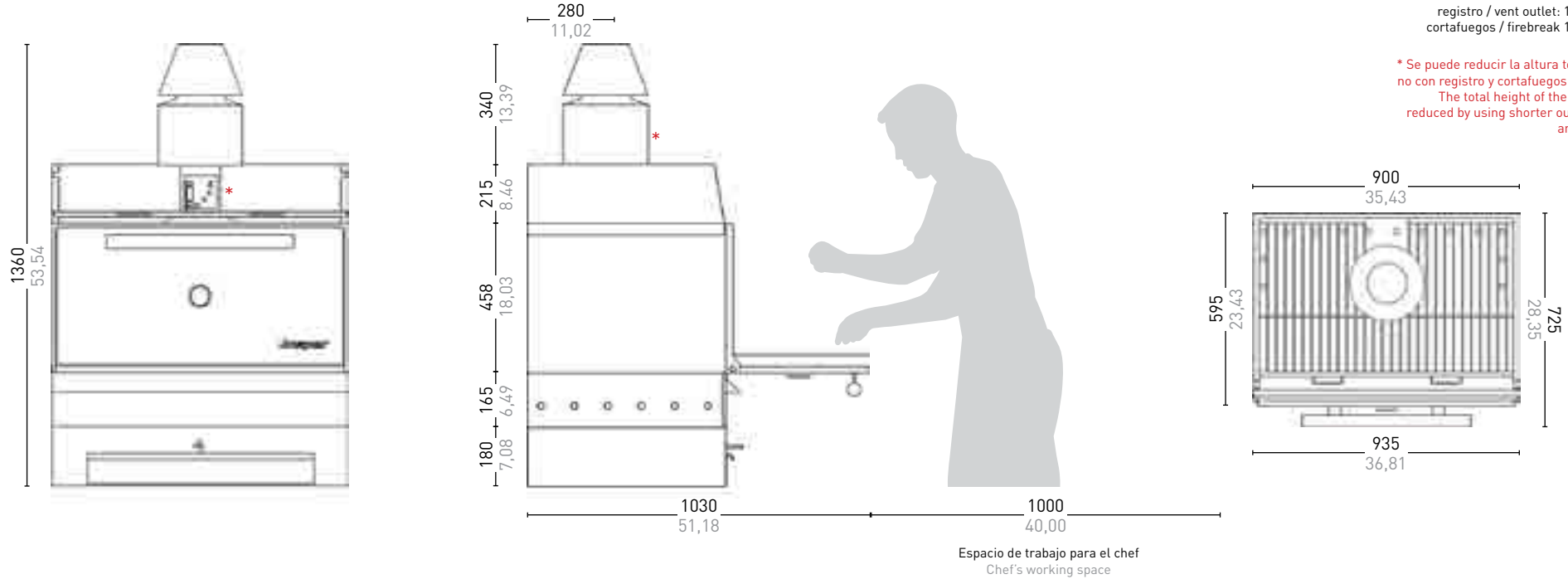
#### OPTIONAL ACCESSORIES

Extra cooking grill rack  
Firebreak  
Firebreak's hat  
Cookware<sup>4</sup>  
Below cabinet



registro / vent outlet: 120 Ø 4,72 Ø  
 cortafuegos / firebreak 150 Ø 5,90 Ø

\* Se puede reducir la altura total del horno con registro y cortafuegos más cortos.  
 The total height of the oven can be reduced by using shorter outlet register and firebreak.



- 1 Consulte nuestro documento titulado "Encendido y uso del horno Jospo".
- 2 Consulte nuestro "Recetario".
- 3 Consulte nuestro documento titulado "Consejos de instalación del horno Jospo".
- 4 Consulte nuestro amplio surtido de menaje en nuestra web: [www.jospo.es](http://www.jospo.es)  
 Los pesos y medidas de los hornos son con el equipamiento de serie y el embalaje estándar.

Un programa continuo de mejoras podría requerir que hicéramos cambios en la especificaciones sin una previa notificación. Revisado Junio de 2012.

7 Las medidas en color negro son milímetros (mm), en color gris pulgadas (in). / Measurements in black color are millimeters (mm), in gray inches (in).

- 1 Please, check our document titled "Fire up and use of the Jospo oven".
- 2 Please, check our "Cookbook".
- 3 Please, check our document titled "Installation advices of the Jospo oven".
- 4 Please, see our wide range of cookware in our website: [www.jospo.es](http://www.jospo.es)  
 Ovens' sizes and weights are to be considered with the standard accessories and packing.

A continual improvement process may require us to change specifications without any notice. Revised June 2012.



# Horno Brasa

## Charcoal Oven

### HJX45L



#### INFORMACIÓN TÉCNICA

Tiempo de encendido <sup>1</sup>	35 min aprox.
Consumo diario de carbón Josper	12 a 16 kg aprox.
Autonomía por carga	9 h
Producción por hora <sup>2</sup>	90 kg aprox.
Temperatura de cocción	300 °C a 350 °C
Capacidad en bandejas GN (por parrilla)	2 x GN 1/1
Potencia equivalente	4.5 kW
Capacidad de extracción <sup>3</sup>	3200 m <sup>3</sup> /h
Caudal máximo de humo	10.5 g/s

#### TECHNICAL INFORMATION

Fire up time <sup>1</sup>	35 min average
Josper charcoal daily consumption	26.5 lb to 35 lb average
Performance	9 h
Production per hour <sup>2</sup>	198 lb average
Cooking temperature	572 °F to 662 °F
Oven capacity in GN trays (per grill rack)	2 x GN 1/1
Power equivalence	6 hp
Exhaust rate <sup>3</sup>	1883 cfm
Maximum smoke flow	0.37oz/s

#### INSTALACIÓN

Altura de instalación recomendada	
Distancias con otros elementos de cocción	100 mm

#### BULTOS: MEDIDAS Y PESOS

Medidas bulto 1	1010 x 750 x 905 mm
Medidas bulto 2	1010 x 750 x 835 mm
Peso bruto bulto 1	233 kg
Peso bruto bulto 2	64 kg

#### INSTALLATION

Recommended installation height	
Clearance with other cooking equipment	4 in

#### BUNDLES: SIZES AND WEIGHTS

Sizes bundle 1	39,8 x 29,5 x 35,6 in
Sizes bundle 2	39,8 x 29,5 x 32,9 in
Gross weight bundle 1	514 lb
Gross weight bundle 2	141 lb

#### ACCESORIOS INCLUIDOS

Registro salida de humos  
Una parrilla de cocción  
Rejillas de carbón  
Pinzas Josper  
Cepillo de púas  
Atizador  
Registro inferior con su tirador  
Cajón de cenizas

#### ACCESORIOS OPCIONALES

Segunda parrilla de cocción  
Cortafuegos  
Sombrero  
Menaje<sup>4</sup>  
Soporte bandejas

#### INCLUDED ACCESSORIES

Smoke outlet vent  
One cooking grill rack  
Charcoal grates  
Josper tongs  
Bristle brush  
Poker  
Ash hatch and handle  
Ash pan

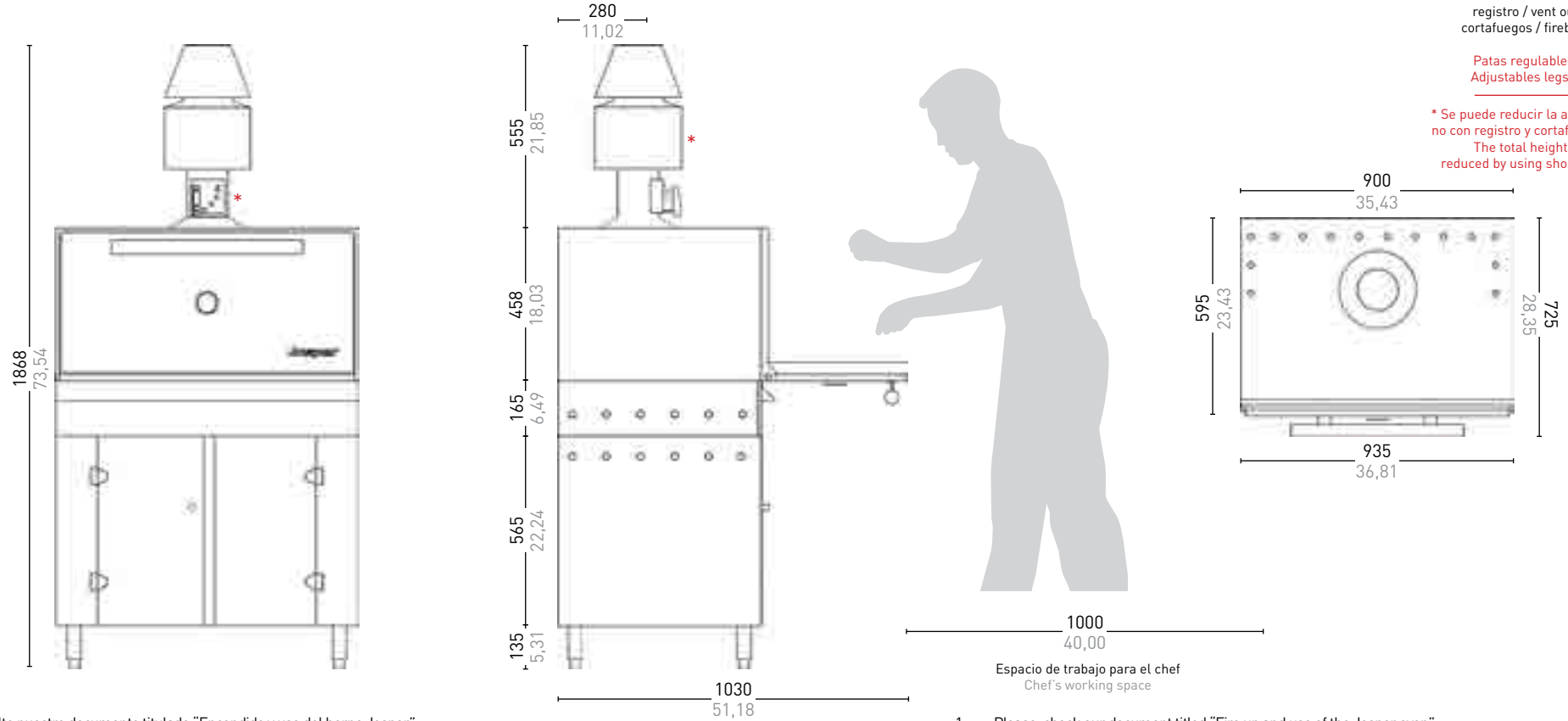
#### OPTIONAL ACCESSORIES

Extra cooking grill rack  
Firebreak  
Firebreak's hat  
Cookware<sup>4</sup>  
Tray support

registro / vent outlet: 120 Ø 4,72 Ø  
 cortafuegos / firebreak 150 Ø 5,90 Ø

Patas regulables de 135 a 200 mm  
 Adjustable legs from 5,31 to 7,57in

\* Se puede reducir la altura total del horno con registro y cortafuegos más cortos.  
 The total height of the oven can be reduced by using shorter outlet register and firebreak.



- 1 Consulte nuestro documento titulado "Encendido y uso del horno Jospo".
- 2 Consulte nuestro "Recetario".
- 3 Consulte nuestro documento titulado "Consejos de instalación del horno Jospo".
- 4 Consulte nuestro amplio surtido de menaje en nuestra web: [www.jospo.es](http://www.jospo.es)  
 Los pesos y medidas de los hornos son con el equipamiento de serie y el embalaje estándar.

Un programa continuo de mejoras podría requerir que hicieramos cambios en la especificaciones sin una previa notificación. Revisado Junio de 2012.

- 1 Please, check our document titled "Fire up and use of the Jospo oven".
- 2 Please, check our "Cookbook".
- 3 Please, check our document titled "Installation advices of the Jospo oven".
- 4 Please, see our wide range of cookware in our website: [www.jospo.es](http://www.jospo.es)  
 Ovens' sizes and weights are to be considered with the standard accessories and packing.

A continual improvement process may require us to change specifications without any notice. Revised June 2012.

7 Las medidas en color negro son milímetros (mm), en color gris pulgadas (in). / Measurements in black color are millimeters (mm), in gray inches (in).



# Horno Brasa

## Charcoal Oven

### HJX45L\*BC

#### INFORMACIÓN TÉCNICA

Tiempo de encendido <sup>1</sup>	35 min aprox.
Consumo diario de carbón Josper	12 a 16 kg aprox.
Autonomía por carga	9 h
Producción por hora <sup>2</sup>	90 kg aprox.
Temperatura de cocción	300 °C a 350 °C
Capacidad en bandejas GN (por parrilla)	2 x GN 1/1
Potencia equivalente	4.5 kW
Capacidad de extracción <sup>3</sup>	3200 m <sup>3</sup> /h
Caudal máximo de humo	10.5 g/s

#### TECHNICAL INFORMATION

Fire up time <sup>1</sup>	35 min average
Josper charcoal daily consumption	26.5 lb to 35 lb average
Performance	9 h
Production per hour <sup>2</sup>	198 lb average
Cooking temperature	572 °F to 662 °F
Oven capacity in GN trays (per grill rack)	2 x GN 1/1
Power equivalence	6 hp
Exhaust rate <sup>3</sup>	1883 cfm
Maximum smoke flow	0.37oz/s

#### INSTALACIÓN

Altura de instalación recomendada	
Distancias con otros elementos de cocción	100 mm

#### BULTOS: MEDIDAS Y PESOS

Medidas bulto 1	1010 x 750 x 1100 mm
Medidas bulto 2	1010 x 750 x 835 mm
Peso bruto bulto 1	250 kg
Peso bruto bulto 2	64 kg

#### INSTALLATION

Recommended installation height	
Clearance with other cooking equipment	4 in

#### BUNDLES: SIZES AND WEIGHTS

Sizes bundle 1	39,8 x 29,5 x 43,3 in
Sizes bundle 2	39,8 x 29,5 x 32,9 in
Gross weight bundle 1	551 lb
Gross weight bundle 2	141 lb

#### ACCESORIOS INCLUIDOS

Registro salida de humos  
Una parrilla de cocción  
Rejillas de carbón  
Pinzas Josper  
Cepillo de púas  
Atizador  
Registro inferior con su tirador  
Cajón de cenizas

#### ACCESORIOS OPCIONALES

Segunda parrilla de cocción  
Cortafuegos  
Sombrero  
Menaje<sup>4</sup>

#### INCLUDED ACCESSORIES

Smoke outlet vent  
One cooking grill rack  
Charcoal grates  
Josper tongs  
Bristle brush  
Poker  
Ash hatch and handle  
Ash pan

#### OPTIONAL ACCESSORIES

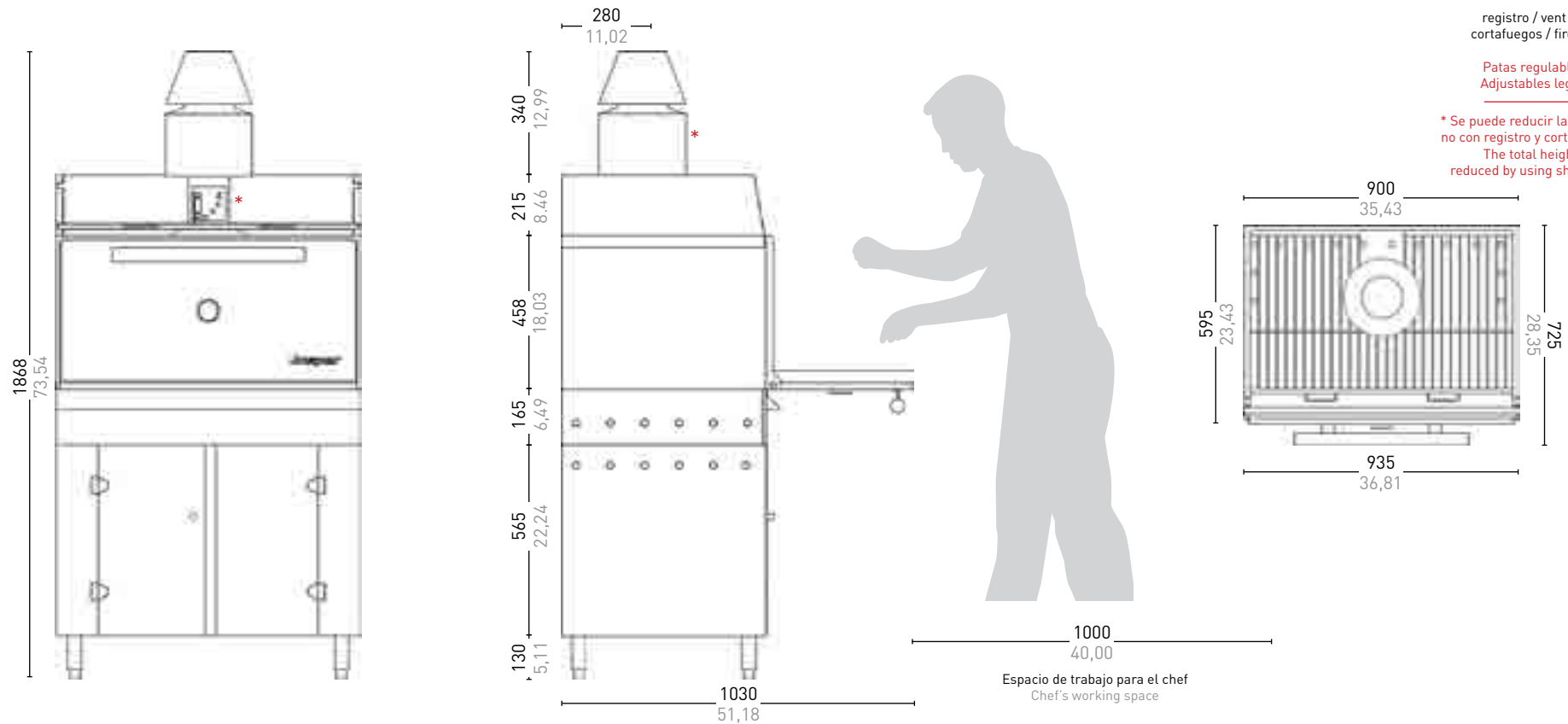
Extra cooking grill rack  
Firebreak  
Firebreak's hat  
Cookware<sup>4</sup>



registro / vent outlet: 120 Ø 4,72 Ø  
cortafuegos / firebreak 150 Ø 5,90 Ø

Patas regulables de 135 a 200 mm  
Adjustables legs from 5,31 a 7,57in

\* Se puede reducir la altura total del horno con registro y cortafuegos más cortos.  
The total height of the oven can be reduced by using shorter outlet register and firebreak.



- 1 Consulte nuestro documento titulado "Encendido y uso del horno Jospo".
- 2 Consulte nuestro "Recetario".
- 3 Consulte nuestro documento titulado "Consejos de instalación del horno Jospo".
- 4 Consulte nuestro amplio surtido de menaje en nuestra web: [www.jospo.es](http://www.jospo.es)  
Los pesos y medidas de los hornos son con el equipamiento de serie y el embalaje estándar.

Un programa continuo de mejoras podría requerir que hicéramos cambios en la especificaciones sin una previa notificación. Revisado Junio de 2012.

7 Las medidas en color negro son milímetros (mm), en color gris pulgadas (in). / Measurements in black color are millimeters (mm), in gray inches (in).

- 1 Please, check our document titled "Fire up and use of the Jospo oven".
- 2 Please, check our "Cookbook".
- 3 Please, check our document titled "Installation advices of the Jospo oven".
- 4 Please, see our wide range of cookware in our website: [www.jospo.es](http://www.jospo.es)  
Ovens' sizes and weights are to be considered with the standard accessories and packing.

A continual improvement process may require us to change specifications without any notice. Revised June 2012.



# Horno Brasa

## Charcoal Oven

### HJX45L\*ACXP

INFORMACIÓN TÉCNICA	
Tiempo de encendido <sup>1</sup>	35 min aprox.
Consumo diario de carbón Josper	12 a 16 kg aprox.
Autonomía por carga	9 h
Producción por hora <sup>2</sup>	90 kg aprox.
Temperatura de cocción	300 °C a 350 °C
Capacidad en bandejas GN (por parrilla)	2 x GN 1/1
Potencia equivalente	4.5 kW
Capacidad de extracción <sup>3</sup>	3200 m <sup>3</sup> /h
Caudal máximo de humo	10.5 g/s

TECHNICAL INFORMATION	
Fire up time <sup>1</sup>	35 min average
Josper charcoal daily consumption	26.5 lb to 35 lb average
Performance	9 h
Production per hour <sup>2</sup>	198 lb average
Cooking temperature	572 °F to 662 °F
Oven capacity in GN trays (per grill rack)	2 x GN 1/1
Power equivalence	6 hp
Exhaust rate <sup>3</sup>	1883 cfm
Maximum smoke flow	0.37oz/s

INSTALACIÓN	
Altura de instalación recomendada	
Distancias con otros elementos de cocción	
BULTOS: MEDIDAS Y PESOS	
Medidas bulto 1	1010 x 750 x 905 mm
Medidas bulto 2	1010 x 750 x 835 mm
Medidas bulto 3	1200 x 800 x 2010 mm
Peso bruto bulto 1	233 kg
Peso bruto bulto 2	64 kg
Peso bruto bulto 3	152 kg

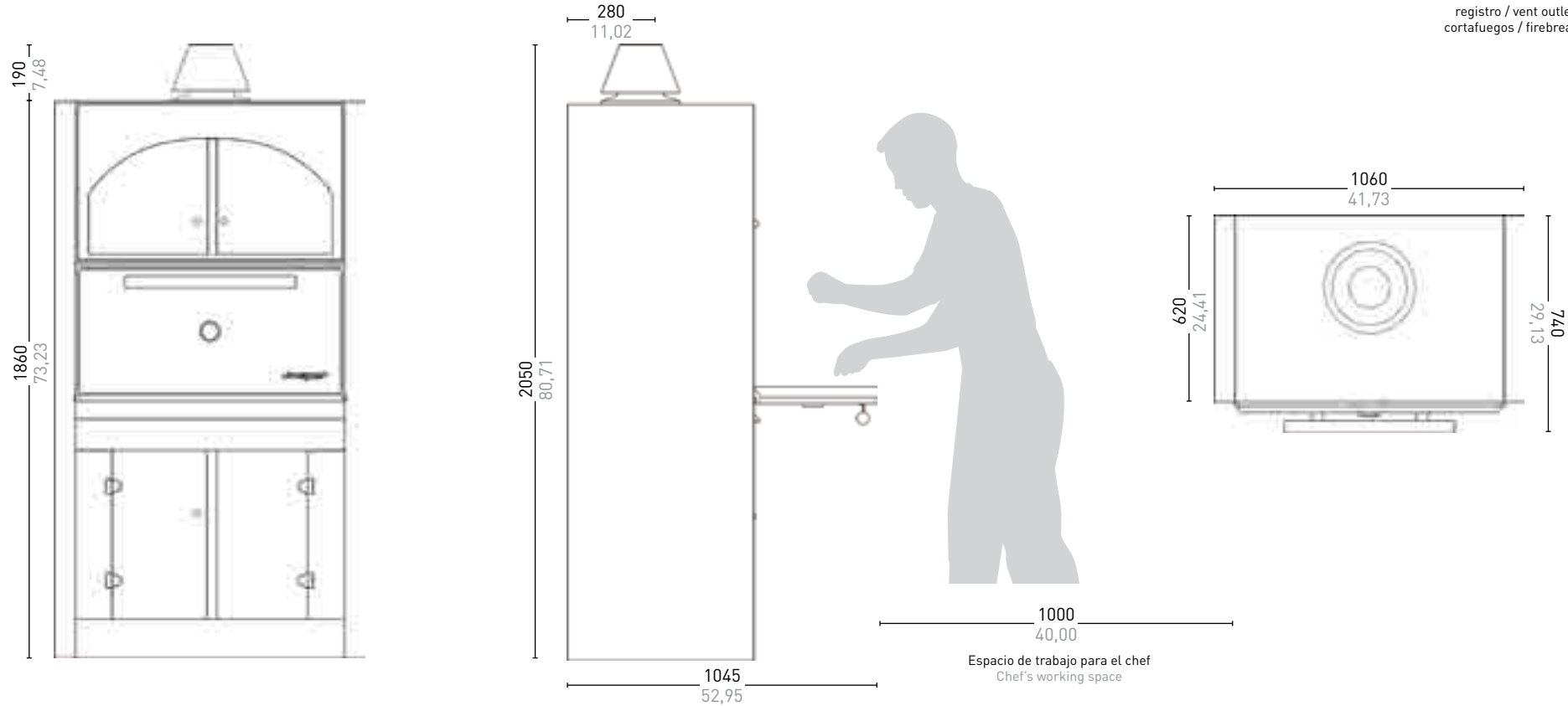
INSTALLATION	
Recommended installation height	
Clearance with other cooking equipment	
BUNDLES: SIZES AND WEIGHTS	
Sizes bundle 1	39,8 x 29,5 x 35,6 in
Sizes bundle 2	39,8 x 29,5 x 32,9 in
Sizes bundle 3	47,2 x 31,5 x 79,1 in
Gross weight bundle 1	514 lb
Gross weight bundle 2	141 lb
Gross weight bundle 3	335 lb

ACCESORIOS INCLUIDOS	
Registro salida de humos	
Una parrilla de cocción	
Rejillas de carbón	
Pinzas Josper	
Cepillo de púas	
Atizador	
Registro inferior con su tirador	
Cajón de cenizas	
ACCESORIOS OPCIONALES	
Segunda parrilla de cocción	
Cortafuegos	
Sombrero	
Menaje <sup>4</sup>	

INCLUDED ACCESSORIES	
Smoke outlet vent	
One cooking grill rack	
Charcoal grates	
Josper tongs	
Bristle brush	
Poker	
Ash hatch and handle	
Ash pan	
OPTIONAL ACCESSORIES	
Extra cooking grill rack	
Firebreak	
Firebreak's hat	
Cookware <sup>4</sup>	



registro / vent outlet: 120 Ø 4,72 Ø  
cortafuegos / firebreak 150 Ø 5,90 Ø



- 1 Consulte nuestro documento titulado "Encendido y uso del horno Jospo".
- 2 Consulte nuestro "Recetario".
- 3 Consulte nuestro documento titulado "Consejos de instalación del horno Jospo".
- 4 Consulte nuestro amplio surtido de menaje en nuestra web: [www.jospo.es](http://www.jospo.es)  
Los pesos y medidas de los hornos son con el equipamiento de serie y el embalaje estándar.

Un programa continuo de mejoras podría requerir que hicieramos cambios en la especificaciones sin una previa notificación. Revisado Junio de 2012.

7 Las medidas en color negro son milímetros (mm), en color gris pulgadas (in). / Measurements in black color are millimeters (mm), in gray inches (in).

- 1 Please, check our document titled "Fire up and use of the Jospo oven".
- 2 Please, check our "Cookbook".
- 3 Please, check our document titled "Installation advices of the Jospo oven".
- 4 Please, see our wide range of cookware in our website: [www.jospo.es](http://www.jospo.es)  
Ovens' sizes and weights are to be considered with the standard accessories and packing.

A continual improvement process may require us to change specifications without any notice. Revised June 2012.



# Horno Brasa

## Charcoal Oven

### HJX50M



#### INFORMACIÓN TÉCNICA

Tiempo de encendido <sup>1</sup>	40 min aprox.
Consumo diario de carbón Josper	16 a 20 kg aprox.
Autonomía por carga	9 h
Producción por hora <sup>2</sup>	110 kg aprox.
Temperatura de cocción	300 °C a 350 °C
Capacidad en bandejas GN (por parrilla)	2 x GN 1/1 + 2 x GN 1/2
Potencia equivalente	6 kW
Capacidad de extracción <sup>3</sup>	3500 m <sup>3</sup> /h
Caudal máximo de humo	14 g/s

#### TECHNICAL INFORMATION

Fire up time <sup>1</sup>	40 min average
Josper charcoal daily consumption	35 lb to 44 lb average
Performance	9 h
Production per hour <sup>2</sup>	242.5 lb average
Cooking temperature	572 °F to 662 °F
Oven capacity in GN trays (per grill rack)	2 x GN 1/1 + 2 x GN 1/2
Power equivalence	8 hp
Exhaust rate <sup>3</sup>	2060 cfm
Maximum smoke flow	0.49 oz/s

#### INSTALACIÓN

Altura de instalación recomendada	550 mm sobre el nivel del suelo
Distancias con otros elementos de cocción	100 mm

#### BULTOS: MEDIDAS Y PESOS

Medidas bulto 1	1010 x 1010 x 960 mm
Peso bruto bulto 1	309 kg

#### INSTALLATION

Recommended installation height	22 in from floor level
Clearance with other cooking equipment	4 in

#### BUNDLES: SIZES AND WEIGHTS

Sizes bundle 1	39,8 x 39,8 x 37,8 in
Gross weight bundle 1	681 lb

#### ACCESORIOS INCLUIDOS

Registro salida de humos  
Una parrilla de cocción  
Rejillas de carbón  
Pinzas Josper  
Cepillo de púas  
Atizador  
Registro inferior con su tirador  
Cajón de cenizas

#### ACCESORIOS OPCIONALES

Segunda parrilla de cocción  
Cortafuegos  
Sombrero  
Menaje<sup>4</sup>  
Soporte bandejas  
Mesa soporte inferior

#### INCLUDED ACCESSORIES

Smoke outlet vent  
One cooking grill rack  
Charcoal grates  
Josper tongs  
Bristle brush  
Poker  
Ash hatch and handle  
Ash pan

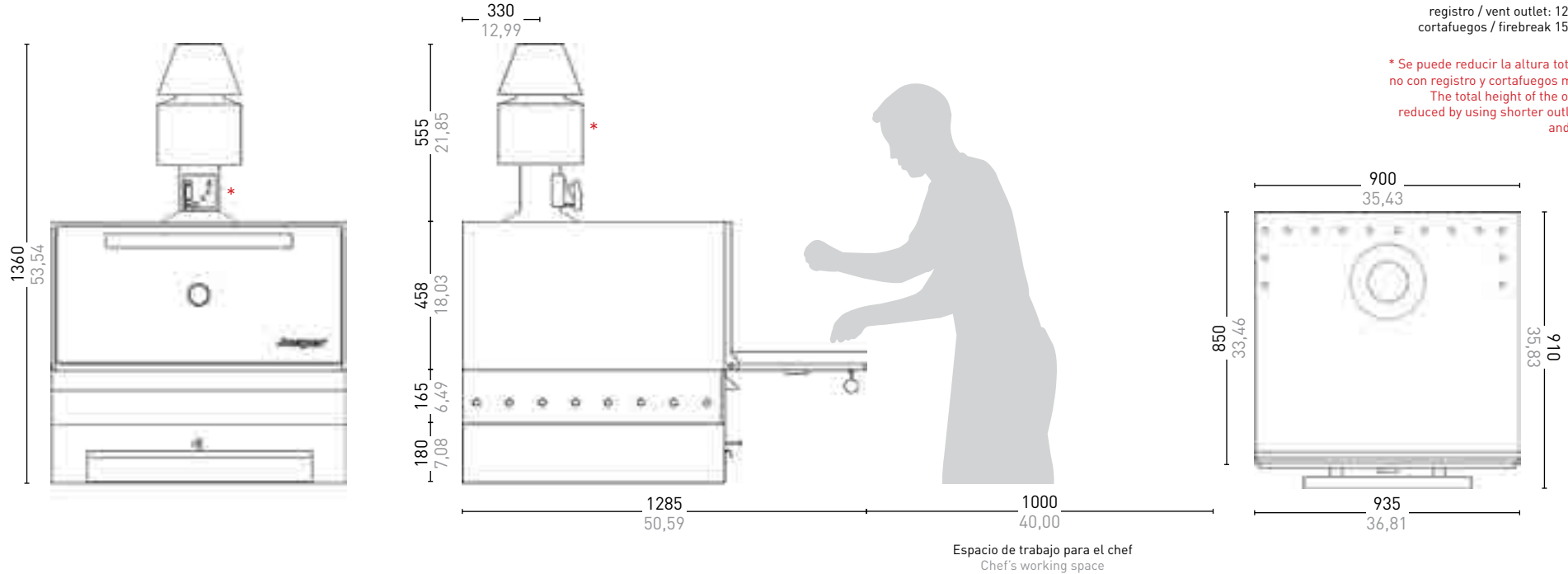
#### OPTIONAL ACCESSORIES

Extra cooking grill rack  
Firebreak  
Firebreak's hat  
Cookware<sup>4</sup>  
Tray support  
Below cabinet



registro / vent outlet: 120 Ø 4,72 Ø  
 cortafuegos / firebreak 150 Ø 5,90 Ø

\* Se puede reducir la altura total del horno con registro y cortafuegos más cortos.  
 The total height of the oven can be reduced by using shorter outlet register and firebreak.



- 1 Consulte nuestro documento titulado "Encendido y uso del horno Jospo".
- 2 Consulte nuestro "Recetario".
- 3 Consulte nuestro documento titulado "Consejos de instalación del horno Jospo".
- 4 Consulte nuestro amplio surtido de menaje en nuestra web: [www.jospo.es](http://www.jospo.es)  
 Los pesos y medidas de los hornos son con el equipamiento de serie y el embalaje estándar.

Un programa continuo de mejoras podría requerir que hiciéramos cambios en la especificaciones sin una previa notificación. Revisado Junio de 2012.

7 Las medidas en color negro son milímetros (mm), en color gris pulgadas (in). / Measurements in black color are millimeters (mm), in gray inches (in).

- 1 Please, check our document titled "Fire up and use of the Jospo oven".
- 2 Please, check our "Cookbook".
- 3 Please, check our document titled "Installation advices of the Jospo oven".
- 4 Please, see our wide range of cookware in our website: [www.jospo.es](http://www.jospo.es)  
 Ovens' sizes and weights are to be considered with the standard accessories and packing.

A continual improvement process may require us to change specifications without any notice. Revised June 2012.



# Horno Brasa

## Charcoal Oven

### HJX50M\*BC



#### INFORMACIÓN TÉCNICA

Tiempo de encendido <sup>1</sup>	40 min aprox.
Consumo diario de carbón Josper	16 a 20 kg aprox.
Autonomía por carga	9 h
Producción por hora <sup>2</sup>	110 kg aprox.
Temperatura de cocción	300 °C a 350 °C
Capacidad en bandejas GN (por parrilla)	2 x GN 1/1 + 2 x GN 1/2
Potencia equivalente	6 kW
Capacidad de extracción <sup>3</sup>	3500 m <sup>3</sup> /h
Caudal máximo de humo	14 g/s

#### TECHNICAL INFORMATION

Fire up time <sup>1</sup>	40 min average
Josper charcoal daily consumption	35 lb to 44 lb average
Performance	9 h
Production per hour <sup>2</sup>	242.5 lb average
Cooking temperature	572 °F to 662 °F
Oven capacity in GN trays (per grill rack)	2 x GN 1/1 + 2 x GN 1/2
Power equivalence	8 hp
Exhaust rate <sup>3</sup>	2060 cfm
Maximum smoke flow	0.49 oz/s

#### INSTALACIÓN

Altura de instalación recomendada	550 mm sobre el nivel del suelo
Distancias con otros elementos de cocción	100 mm

#### BULTOS: MEDIDAS Y PESOS

Medidas bulto 1	1010 x 1010 x 1155 mm
Peso bruto bulto 1	333 kg

#### INSTALLATION

Recommended installation height	22 in from floor level
Clearance with other cooking equipment	4 in

#### BUNDLES: SIZES AND WEIGHTS

Sizes bundle 1	39,8 x 39,8 x 45 in
Gross weight bundle 1	734 lb

#### ACCESORIOS INCLUIDOS

- Registro salida de humos
- Una parrilla de cocción
- Rejillas de carbón
- Pinzas Josper
- Cepillo de púas
- Atizador
- Registro inferior con su tirador
- Cajón de cenizas

#### ACCESORIOS OPCIONALES

- Segunda parrilla de cocción
- Cortafuegos
- Sombrero
- Menaje<sup>4</sup>
- Mesa soporte inferior

#### INCLUDED ACCESSORIES

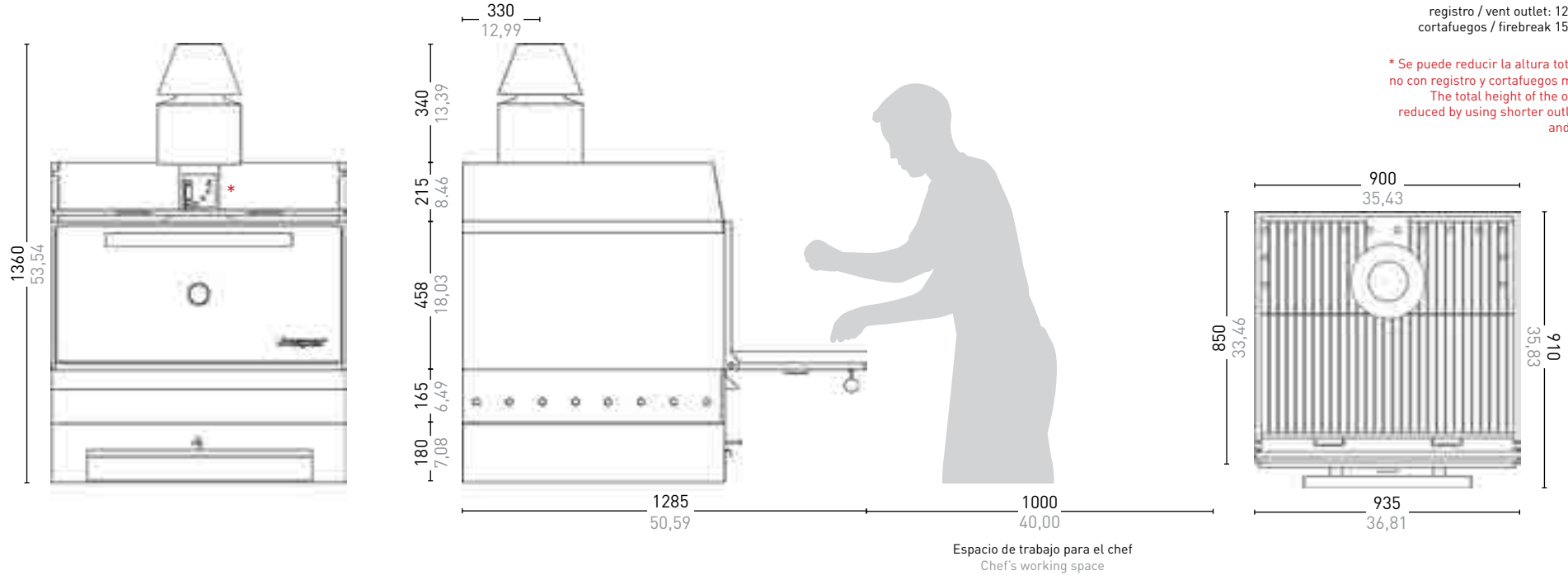
- Smoke outlet vent
- One cooking grill rack
- Charcoal grates
- Josper tongs
- Bristle brush
- Poker
- Ash hatch and handle
- Ash pan

#### OPTIONAL ACCESSORIES

- Extra cooking grill rack
- Firebreak
- Firebreak's hat
- Cookware<sup>4</sup>
- Below cabinet

registro / vent outlet: 120 Ø 4,72 Ø  
 cortafuegos / firebreak 150 Ø 5,90 Ø

\* Se puede reducir la altura total del horno con registro y cortafuegos más cortos.  
 The total height of the oven can be reduced by using shorter outlet register and firebreak.



- 1 Consulte nuestro documento titulado "Encendido y uso del horno Jospo".
- 2 Consulte nuestro "Recetario".
- 3 Consulte nuestro documento titulado "Consejos de instalación del horno Jospo".
- 4 Consulte nuestro amplio surtido de menaje en nuestra web: [www.jospo.es](http://www.jospo.es)  
 Los pesos y medidas de los hornos son con el equipamiento de serie y el embalaje estándar.

Un programa continuo de mejoras podría requerir que hicéramos cambios en la especificaciones sin una previa notificación. Revisado Junio de 2012.

7 Las medidas en color negro son milímetros (mm), en color gris pulgadas (in). / Measurements in black color are millimeters (mm), in gray inches (in).

- 1 Please, check our document titled "Fire up and use of the Jospo oven".
- 2 Please, check our "Cookbook".
- 3 Please, check our document titled "Installation advices of the Jospo oven".
- 4 Please, see our wide range of cookware in our website: [www.jospo.es](http://www.jospo.es)  
 Ovens' sizes and weights are to be considered with the standard accessories and packing.

A continual improvement process may require us to change specifications without any notice. Revised June 2012.



# Horno Brasa

## Charcoal Oven

### HJX50L

#### INFORMACIÓN TÉCNICA

Tiempo de encendido <sup>1</sup>	40 min aprox.
Consumo diario de carbón Josper	16 a 20 kg aprox.
Autonomía por carga	9 h
Producción por hora <sup>2</sup>	110 kg aprox.
Temperatura de cocción	300 °C a 350 °C
Capacidad en bandejas GN (por parrilla)	2 x GN 1/1 + 2 x GN 1/2
Potencia equivalente	6 kW
Capacidad de extracción <sup>3</sup>	3500 m <sup>3</sup> /h
Caudal máximo de humo	14 g/s

#### TECHNICAL INFORMATION

Fire up time <sup>1</sup>	40 min average
Josper charcoal daily consumption	35 lb to 44 lb average
Performance	9 h
Production per hour <sup>2</sup>	242.5 lb average
Cooking temperature	572 °F to 662 °F
Oven capacity in GN trays (per grill rack)	2 x GN 1/1 + 2 x GN 1/2
Power equivalence	8 hp
Exhaust rate <sup>3</sup>	2060 cfm
Maximum smoke flow	0.49 oz/s

#### INSTALACIÓN

Altura de instalación recomendada	
Distancias con otros elementos de cocción	100 mm

#### BULTOS: MEDIDAS Y PESOS

Medidas bulto 1	1010 x 1010 x 905 mm
Medidas bulto 2	1010 x 1010 x 840 mm
Peso bruto bulto 1	287 kg
Peso bruto bulto 2	76 kg

#### INSTALLATION

Recommended installation height	
Clearance with other cooking equipment	4 in

#### BUNDLES: SIZES AND WEIGHTS

Sizes bundle 1	39,8 x 39,8 x 35,6 in
Sizes bundle 2	39,8 x 39,8 x 33,1 in
Gross weight bundle 1	633 lb
Gross weight bundle 2	168 lb

#### ACCESORIOS INCLUIDOS

- Registro salida de humos
- Una parrilla de cocción
- Rejillas de carbón
- Pinzas Josper
- Cepillo de púas
- Atizador
- Registro inferior con su tirador
- Cajón de cenizas

#### ACCESORIOS OPCIONALES

- Segunda parrilla de cocción
- Cortafuegos
- Sombrero
- Menaje<sup>4</sup>
- Soporte bandejas

#### INCLUDED ACCESSORIES

- Smoke outlet vent
- One cooking grill rack
- Charcoal grates
- Josper tongs
- Bristle brush
- Poker
- Ash hatch and handle
- Ash pan

#### OPTIONAL ACCESSORIES

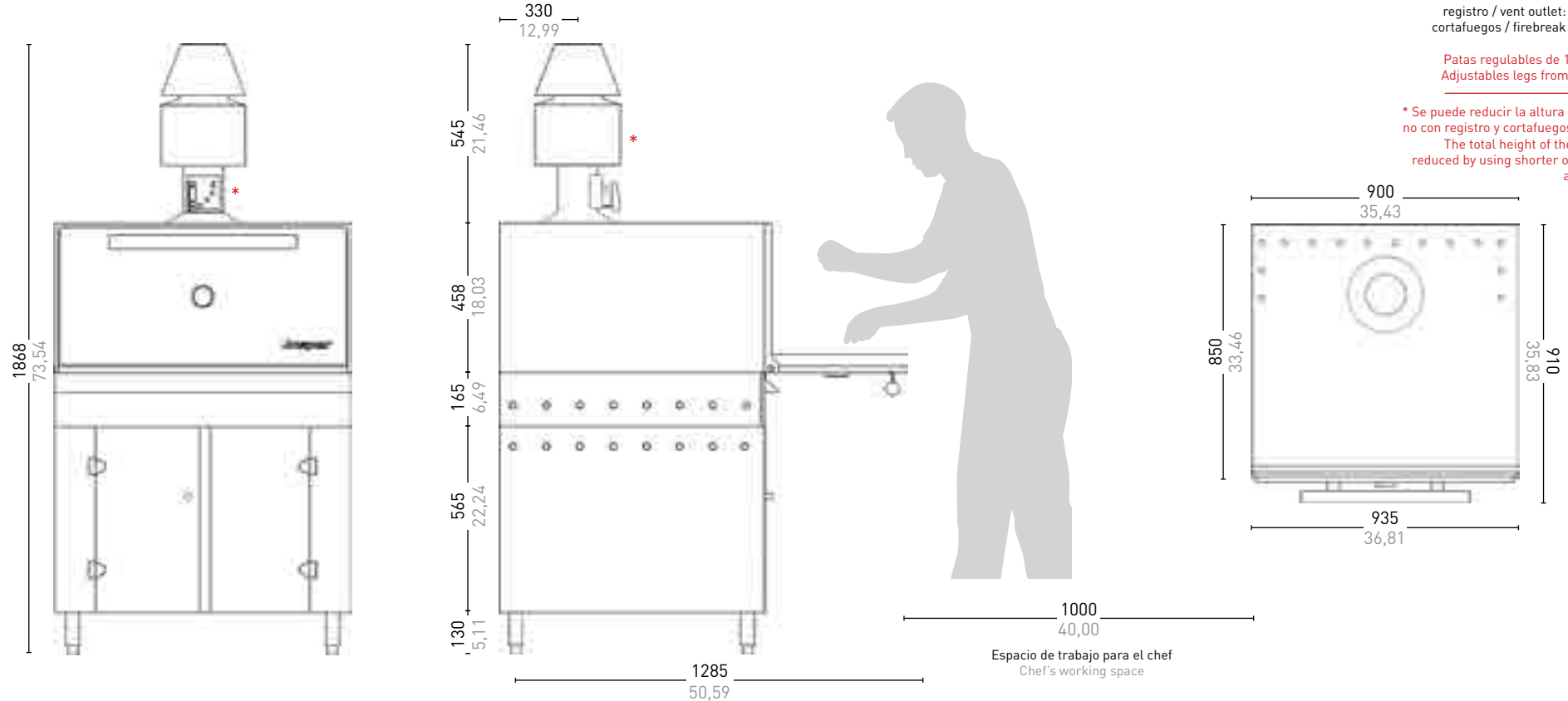
- Extra cooking grill rack
- Firebreak
- Firebreak's hat
- Cookware<sup>4</sup>
- Tray support



registro / vent outlet: 120 Ø 4,72 Ø  
cortafuegos / firebreak 150 Ø 5,90 Ø

Patas regulables de 135 a 200 mm  
Adjustables legs from 5,31 a 7,57in

\* Se puede reducir la altura total del horno con registro y cortafuegos más cortos.  
The total height of the oven can be reduced by using shorter outlet register and firebreak.



- 1 Consulte nuestro documento titulado "Encendido y uso del horno Jospo".
- 2 Consulte nuestro "Recetario".
- 3 Consulte nuestro documento titulado "Consejos de instalación del horno Jospo".
- 4 Consulte nuestro amplio surtido de menaje en nuestra web: [www.jospo.es](http://www.jospo.es)  
Los pesos y medidas de los hornos son con el equipamiento de serie y el embalaje estándar.

Un programa continuo de mejoras podría requerir que hicieramos cambios en la especificaciones sin una previa notificación. Revisado Junio de 2012.

7 Las medidas en color negro son milímetros (mm), en color gris pulgadas (in). / Measurements in black color are millimeters (mm), in gray inches (in).

- 1 Please, check our document titled "Fire up and use of the Jospo oven".
- 2 Please, check our "Cookbook".
- 3 Please, check our document titled "Installation advices of the Jospo oven".
- 4 Please, see our wide range of cookware in our website: [www.jospo.es](http://www.jospo.es)  
Ovens' sizes and weights are to be considered with the standard accessories and packing.

A continual improvement process may require us to change specifications without any notice. Revised June 2012.



# Horno Brasa

## Charcoal Oven

### HJX50L\*BC

#### INFORMACIÓN TÉCNICA

Tiempo de encendido <sup>1</sup>	40 min aprox.
Consumo diario de carbón Josper	16 a 20 kg aprox.
Autonomía por carga	9 h
Producción por hora <sup>2</sup>	110 kg aprox.
Temperatura de cocción	300 °C a 350 °C
Capacidad en bandejas GN (por parrilla)	2 x GN 1/1 + 2 x GN 1/2
Potencia equivalente	6 kW
Capacidad de extracción <sup>3</sup>	3500 m <sup>3</sup> /h
Caudal máximo de humo	14 g/s

#### TECHNICAL INFORMATION

Fire up time <sup>1</sup>	40 min average
Josper charcoal daily consumption	35 lb to 44 lb average
Performance	9 h
Production per hour <sup>2</sup>	242.5 lb average
Cooking temperature	572 °F to 662 °F
Oven capacity in GN trays (per grill rack)	2 x GN 1/1 + 2 x GN 1/2
Power equivalence	8 hp
Exhaust rate <sup>3</sup>	2060 cfm
Maximum smoke flow	0.49 oz/s

#### INSTALACIÓN

Altura de instalación recomendada	
Distancias con otros elementos de cocción	100 mm

#### BULTOS: MEDIDAS Y PESOS

Medidas bulto 1	1010 x 1010 x 1115 mm
Medidas bulto 2	1010 x 1010 x 840 mm
Peso bruto bulto 1	331 kg
Peso bruto bulto 2	76 kg

#### INSTALLATION

Recommended installation height	
Clearance with other cooking equipment	4 in

#### BUNDLES: SIZES AND WEIGHTS

Sizes bundle 1	39,8 x 39,8 x 43,9 in
Sizes bundle 2	39,8 x 39,8 x 33,1 in
Gross weight bundle 1	686 lb
Gross weight bundle 2	168 lb

#### ACCESORIOS INCLUIDOS

Registro salida de humos  
Una parrilla de cocción  
Rejillas de carbón  
Pinzas Josper  
Cepillo de púas  
Atizador  
Registro inferior con su tirador  
Cajón de cenizas

#### ACCESORIOS OPCIONALES

Segunda parrilla de cocción  
Cortafuegos  
Sombrero  
Menaje<sup>4</sup>

#### INCLUDED ACCESSORIES

Smoke outlet vent  
One cooking grill rack  
Charcoal grates  
Josper tongs  
Bristle brush  
Poker  
Ash hatch and handle  
Ash pan

#### OPTIONAL ACCESSORIES

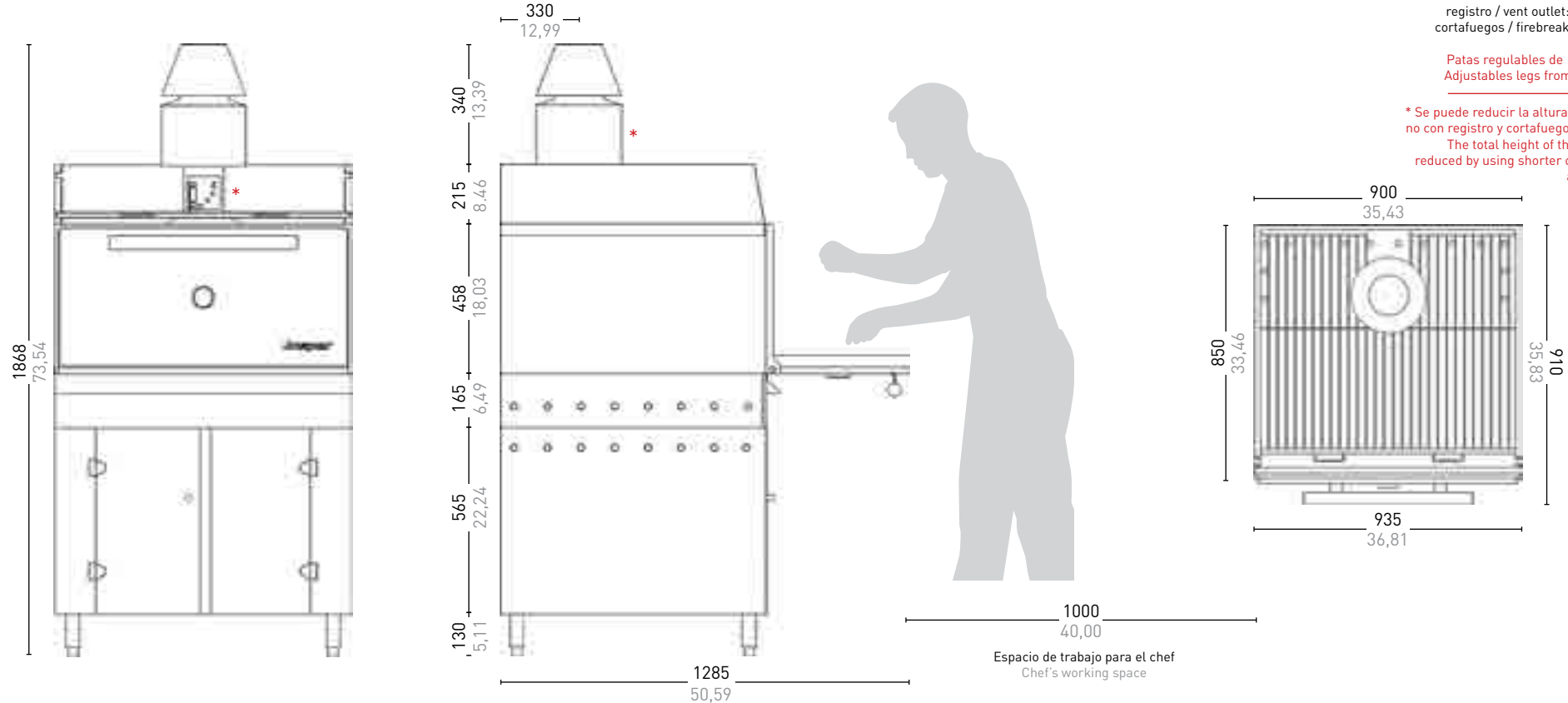
Extra cooking grill rack  
Firebreak  
Firebreak's hat  
Cookware<sup>4</sup>



registro / vent outlet: 120 Ø 4,72 Ø  
 cortafuegos / firebreak 150 Ø 5,90 Ø

Patas regulables de 135 a 200 mm  
 Adjustable legs from 5,31 a 7,57in

\* Se puede reducir la altura total del horno con registro y cortafuegos más cortos.  
 The total height of the oven can be reduced by using shorter outlet register and firebreak.



- 1 Consulte nuestro documento titulado "Encendido y uso del horno Jospo".
- 2 Consulte nuestro "Recetario".
- 3 Consulte nuestro documento titulado "Consejos de instalación del horno Jospo".
- 4 Consulte nuestro amplio surtido de menaje en nuestra web: [www.jospo.es](http://www.jospo.es)  
 Los pesos y medidas de los hornos son con el equipamiento de serie y el embalaje estándar.

Un programa continuo de mejoras podría requerir que hicéramos cambios en la especificaciones sin una previa notificación. Revisado Junio de 2012.

7 Las medidas en color negro son milímetros (mm), en color gris pulgadas (in). / Measurements in black color are millimeters (mm), in gray inches (in).

- 1 Please, check our document titled "Fire up and use of the Jospo oven".
- 2 Please, check our "Cookbook".
- 3 Please, check our document titled "Installation advices of the Jospo oven".
- 4 Please, see our wide range of cookware in our website: [www.jospo.es](http://www.jospo.es)  
 Ovens' sizes and weights are to be considered with the standard accessories and packing.

A continual improvement process may require us to change specifications without any notice. Revised June 2012.



# Horno Brasa

## Charcoal Oven

### HJX50L\*ACXP



#### INFORMACIÓN TÉCNICA

Tiempo de encendido <sup>1</sup>	40 min aprox.
Consumo diario de carbón Josper	16 a 20 kg aprox.
Autonomía por carga	9 h
Producción por hora <sup>2</sup>	110 kg aprox.
Temperatura de cocción	300 °C a 350 °C
Capacidad en bandejas GN (por parrilla)	2 x GN 1/1 + 2 x GN 1/2
Potencia equivalente	6 kW
Capacidad de extracción <sup>3</sup>	3500 m <sup>3</sup> /h
Caudal máximo de humo	14 g/s

#### TECHNICAL INFORMATION

Fire up time <sup>1</sup>	40 min average
Josper charcoal daily consumption	35 lb to 44 lb average
Performance	9 h
Production per hour <sup>2</sup>	242.5 lb average
Cooking temperature	572 °F to 662 °F
Oven capacity in GN trays (per grill rack)	2 x GN 1/1 + 2 x GN 1/2
Power equivalence	8 hp
Exhaust rate <sup>3</sup>	2060 cfm
Maximum smoke flow	0.49 oz/s

#### INSTALACIÓN

Altura de instalación recomendada	
Distancias con otros elementos de cocción	

#### BULTOS: MEDIDAS Y PESOS

Medidas bulto 1	1010 x 1010 x 905 mm
Medidas bulto 2	1010 x 1010 x 840 mm
Medidas bulto 3	1200 x 800 x 2010 mm
Peso bruto bulto 1	287 kg
Peso bruto bulto 2	76 kg
Peso bruto bulto 3	172 kg

#### INSTALLATION

Recommended installation height	
Clearance with other cooking equipment	

#### BUNDLES: SIZES AND WEIGHTS

Sizes bundle 1	39,8 x 39,8 x 35,6 in
Sizes bundle 2	39,8 x 39,8 x 33,1 in
Sizes bundle 3	47,2 x 31,5 x 79,1 in
Gross weight bundle 1	633 lb
Gross weight bundle 2	168 lb
Gross weight bundle 3	379 lb

#### ACCESORIOS INCLUIDOS

Registro salida de humos  
Una parrilla de cocción  
Rejillas de carbón  
Pinzas Josper  
Cepillo de púas  
Atizador  
Registro inferior con su tirador  
Cajón de cenizas

#### ACCESORIOS OPCIONALES

Segunda parrilla de cocción  
Cortafuegos  
Sombrero  
Menaje<sup>4</sup>

#### INCLUDED ACCESSORIES

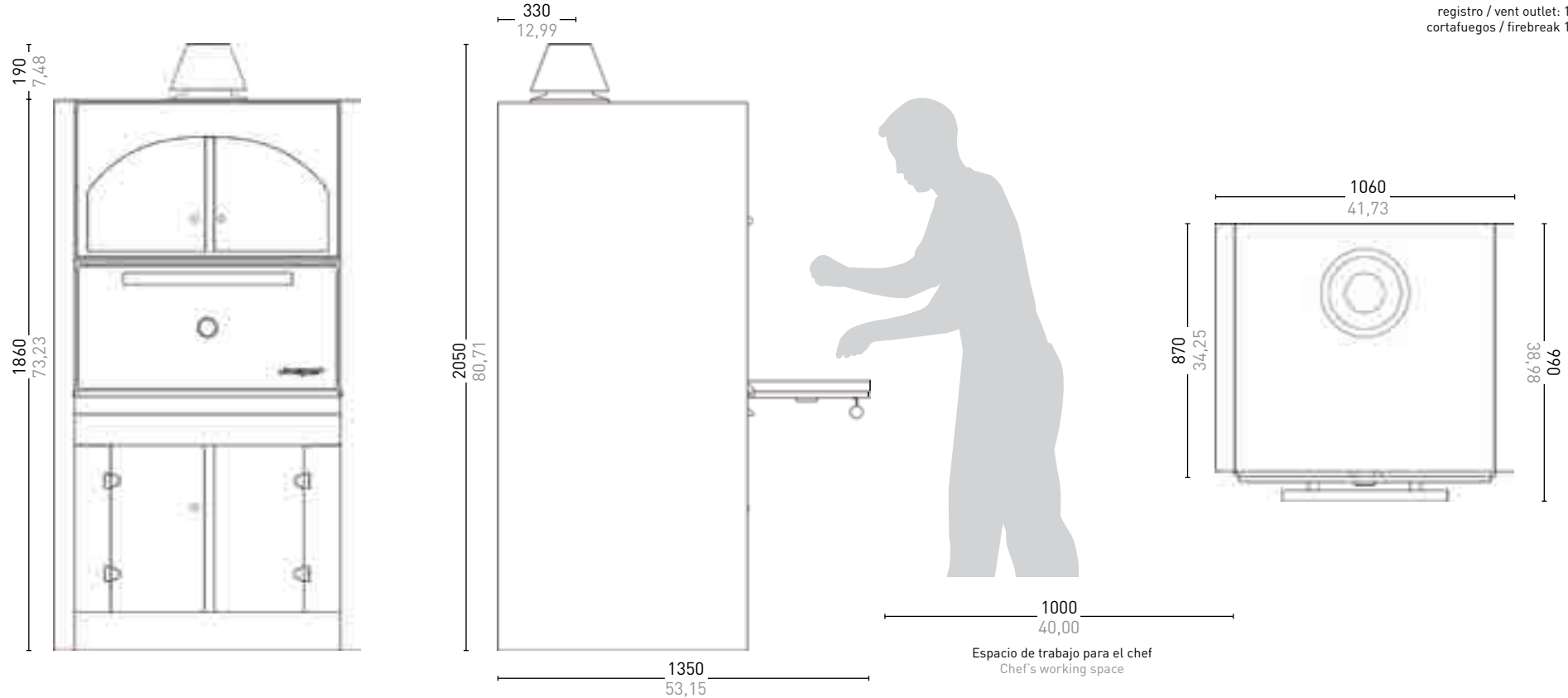
Smoke outlet vent  
One cooking grill rack  
Charcoal grates  
Josper tongs  
Bristle brush  
Poker  
Ash hatch and handle  
Ash pan

#### OPTIONAL ACCESSORIES

Extra cooking grill rack  
Firebreak  
Firebreak's hat  
Cookware<sup>4</sup>



registro / vent outlet: 120 Ø 4,72 Ø  
cortafuegos / firebreak 150 Ø 5,90 Ø



- 1 Consulte nuestro documento titulado "Encendido y uso del horno Jospo".
- 2 Consulte nuestro "Recetario".
- 3 Consulte nuestro documento titulado "Consejos de instalación del horno Jospo".
- 4 Consulte nuestro amplio surtido de menaje en nuestra web: [www.jospo.es](http://www.jospo.es)  
Los pesos y medidas de los hornos son con el equipamiento de serie y el embalaje estándar.

Un programa continuo de mejoras podría requerir que hicéramos cambios en la especificaciones sin una previa notificación. Revisado Junio de 2012.

7 Las medidas en color negro son milímetros (mm), en color gris pulgadas (in). / Measurements in black color are millimeters (mm), in gray inches (in).

- 1 Please, check our document titled "Fire up and use of the Jospo oven".
- 2 Please, check our "Cookbook".
- 3 Please, check our document titled "Installation advices of the Jospo oven".
- 4 Please, see our wide range of cookware in our website: [www.jospo.es](http://www.jospo.es)  
Ovens' sizes and weights are to be considered with the standard accessories and packing.

A continual improvement process may require us to change specifications without any notice. Revised June 2012.



# Horno Brasa

## Charcoal Oven

### HJX38PM



#### INFORMACIÓN TÉCNICA

Tiempo de encendido <sup>1</sup>	25 min aprox.
Consumo diario de carbón Josper	6 a 8 kg aprox.
Autonomía por carga	7 h
Producción por hora <sup>2</sup>	25 kg aprox.
Temperatura de cocción	300 °C a 350 °C
Capacidad en bandejas GN (por parrilla)	2 x GN 1/2
Potencia equivalente	2 kW
Capacidad de extracción <sup>3</sup>	2500 m <sup>3</sup> /h
Caudal máximo de humo	4.7 g/s

#### TECHNICAL INFORMATION

Fire up time <sup>1</sup>	25 min average
Josper charcoal daily consumption	13.2 lb to 17.6 lb average
Performance	7 h
Production per hour <sup>2</sup>	55.1 lb average
Cooking temperature	572 °F to 662 °F
Oven capacity in GN trays (per grill rack)	2 x GN 1/2
Power equivalence	2.68 hp
Exhaust rate <sup>3</sup>	1471 cfm
Maximum smoke flow	0.17 oz/s

#### INSTALACIÓN

Altura de instalación recomendada	850 mm sobre el nivel del suelo
Distancias con otros elementos de cocción	100 mm

#### BULTOS: MEDIDAS Y PESOS

Medidas bulto 1	1010 x 750 x 680 mm
Peso bruto bulto 1	144 kg

#### INSTALLATION

Recommended installation height	33.5 in from floor level
Clearance with other cooking equipment	4 in

#### BUNDLES: SIZES AND WEIGHTS

Sizes bundle 1	39,8 x 29,5 x 26,8 in
Gross weight bundle 1	317 lb

#### ACCESORIOS INCLUIDOS

- Registro salida de humos
- Una parrilla de cocción
- Rejillas de carbón
- Pinzas Josper
- Cepillo de púas
- Atizador
- Registro inferior con su tirador
- Cajón de cenizas

#### ACCESORIOS OPCIONALES

- Segunda parrilla de cocción
- Cortafuegos
- Sombrero
- Menaje<sup>4</sup>

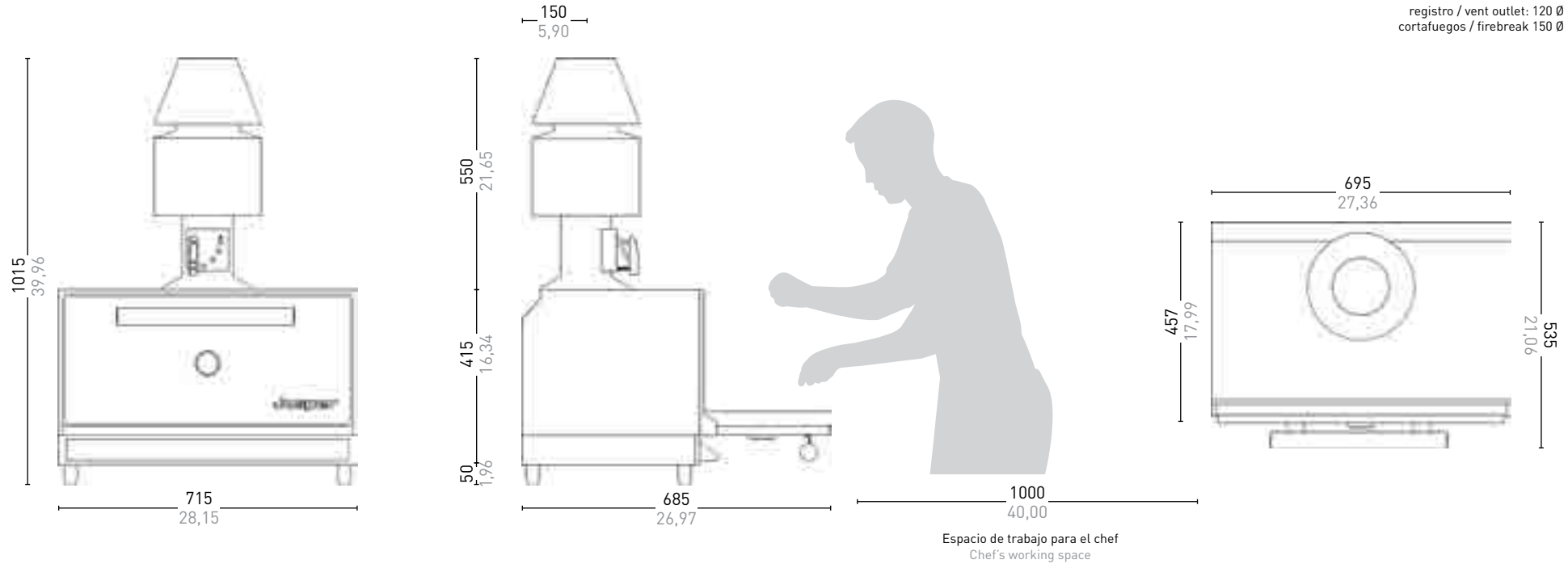
#### INCLUDED ACCESSORIES

- Smoke outlet vent
- One cooking grill rack
- Charcoal grates
- Josper tongs
- Bristle brush
- Poker
- Ash hatch and handle
- Ash pan

#### OPTIONAL ACCESSORIES

- Extra cooking grill rack
- Firebreak
- Firebreak's hat
- Cookware<sup>4</sup>

registro / vent outlet: 120 Ø 4,72 Ø  
cortafuegos / firebreak 150 Ø 5,90 Ø



#### Posibilidad de diferentes alturas de cortafuegos

Different heights of firebreak availables

- 1 Consulte nuestro documento titulado "Encendido y uso del horno Jospo".
- 2 Consulte nuestro "Recetario".
- 3 Consulte nuestro documento titulado "Consejos de instalación del horno Jospo".
- 4 Consulte nuestro amplio surtido de menaje en nuestra web: [www.jospo.es](http://www.jospo.es)  
Los pesos y medidas de los hornos son con el equipamiento de serie y el embalaje estándar.

- 1 Please, check our document titled "Fire up and use of the Jospo oven".
- 2 Please, check our "Cookbook".
- 3 Please, check our document titled "Installation advices of the Jospo oven".
- 4 Please, see our wide range of cookware in our website: [www.jospo.es](http://www.jospo.es)  
Ovens' sizes and weights are to be considered with the standard accessories and packing.

Un programa continuo de mejoras podría requerir que hiciéramos cambios en la especificaciones sin una previa notificación. Revisado Junio de 2012.

A continual improvement process may require us to change specifications without any notice. Revised June 2012.

7 Las medidas en color negro son milímetros (mm), en color gris pulgadas (in). / Measurements in black color are millimeters (mm), in gray inches (in).



# Parrilla Abierta

## Charcoal Grill

### BC1-EM



#### INFORMACIÓN TÉCNICA

Tiempo de encendido	45 min aprox.
Consumo diario de carbón Josper	16 a 20 kg aprox.
Producción por hora	30 kg aprox.
Temperatura de cocción	350 °C a 400°C
Potencia equivalente	4.5 kW
Capacidad de extracción	1500 m³/h
Caudal máximo de humo	14 g/s
Potencia motor ventiladores y rotación espadas	2 x 20 W (50 mH - 230 V)
Sistema de elevación e inclinación parrilla	Manual

#### TECHNICAL INFORMATION

Fire up time	45 min average
Josper charcoal daily consumption	55 lb to 66 lb average
Production per hour	66 lb average
Cooking temperature	662 °F to 752 °F
Power equivalence	6 hp
Exhaust rate	882 cfm
Maxium smoke flow	0.49 oz/s
Motor power for fan and spade's rotation	2 x 0.03 hp (50 mH - 230 V)
Lift abd list system for the cookink grill rack	Manual

#### INFORMACIÓN TÉCNICA

Medida parrilla (ancho x profundo)	910 x 620 mm
Altura máxima de cocción	400 mm
Inclinación máxima de parrilla	≈ 30 °
Distancia entre espadas (inf. / sup)	150 mm
Distancia entre espadas (inf. / inf.)	350 mm
Velocidad de rotación de espadas	2 rpm

#### BULTOS: MEDIDAS Y PESOS

Medidas bulto 1	1200 x 800 x 1670 mm
Peso bruto bulto 1	353 kg

#### TECHNICAL INFORMATION

Grill rack sizes (length x width)	35.83 x 24.41 in
Cooking maximum height	16 in
Cooking grill rack maximum tilt	≈ 30 °
Distance between spades (lo. / up.)	6 in
Distance between spades (lo. / lo.)	12 in
Spade's rotation speed	2 rpm

#### BUNDLES: SIZES AND WEIGHTS

Sizes bundle 1	48 x 32 x 66.8 in
Gross weight bundle 1	778 lb

#### INSTALACIÓN

Altura de instalación recomendada	1750 mm
Distancias con otros elementos de cocción	100 mm

#### ACCESORIOS INCLUIDOS

Tres espadas desmontables  
 Una parrilla de cocción  
 Base de 18 ladrillos refractarios  
 Cemento para fijación de ladrillos refractarios  
 Atizador  
 Cajón de cenizas  
 Ruedas

#### ACCESORIOS OPCIONALES

Menaje<sup>4</sup>

#### INSTALLATION

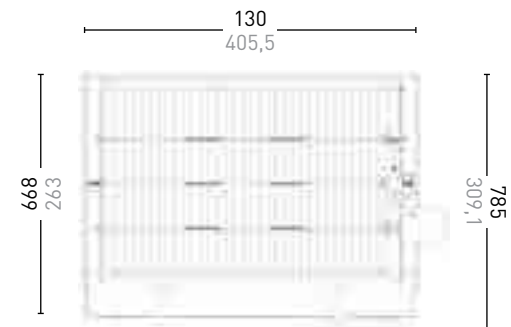
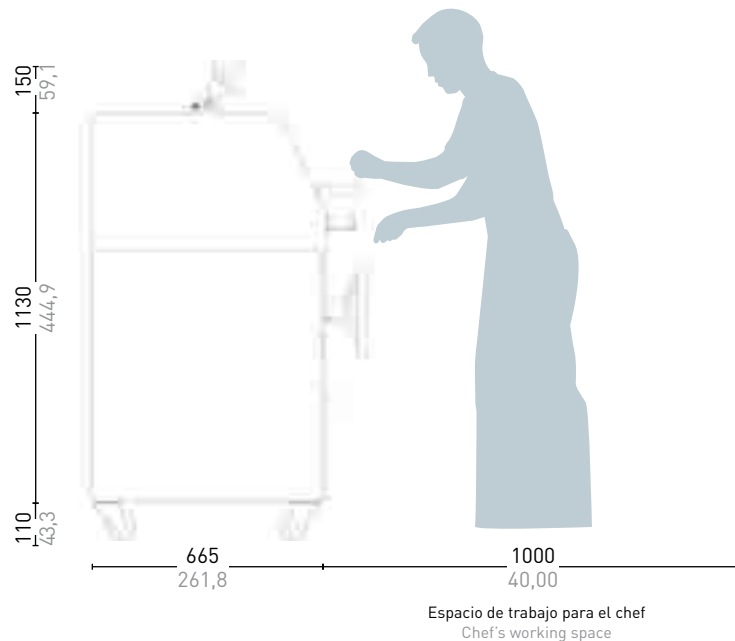
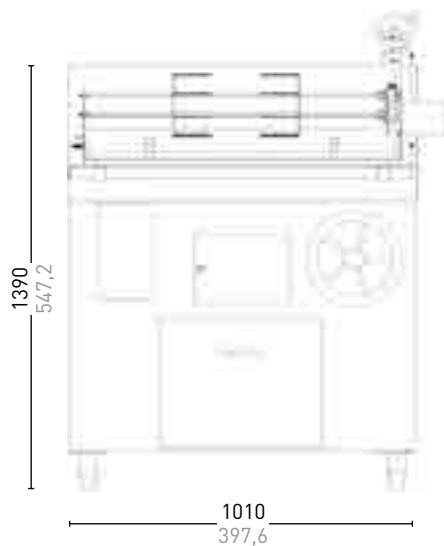
Low clearance to instal the barbecue	68.3 in
Clearance with other cooking equipment	4 in

#### INCLUDED ACCESSORIES

Three spades, removable  
 One cooking grill rack  
 Base of 18 refractory bricks  
 Concret to fix the refractory bricks  
 Poker  
 Ash pan  
 Wheels

#### OPTIONAL ACCESSORIES

Cookware<sup>4</sup>



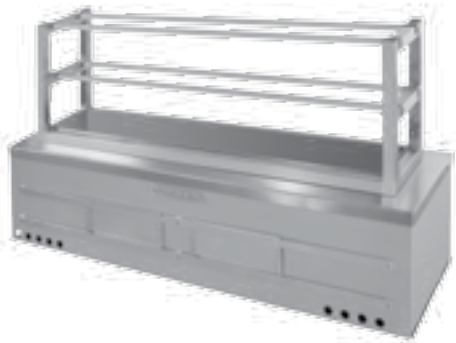
- 4 Consulte nuestro amplio surtido de menaje en nuestra web [www.josper.es](http://www.josper.es)  
Los pesos y medidas de las barbacoas son con el equipamiento de serie y con caja de madera y palet.

- 4 Please, see our wide range of cookware in our website [www.josper.es](http://www.josper.es)  
Grills' sizes and weights are to be considered with the standard accessories, wooden box and pallet.

Un programa continuo de mejoras podría requerir que hiciéramos cambios en la especificaciones sin una previa notificación. Revisado Junio de 2012.

A continual improvement process may require us to change specifications without any notice. Revised June 2012.

7 Las medidas en color negro son milímetros (mm), en color gris pulgadas (in). / Measurements in black color are millimeters (mm), in gray inches (in).



# Robotagrill Josper

## Josper Robotagrill

### RG100

#### INFORMACIÓN TÉCNICA

Tiempo de encendido	20 min aprox.
Temperatura de cocción	250 °C
Potencia equivalente	2 kW
Capacidad de extracción	2500 m³/h

#### TECHNICAL INFORMATION

Fire up time	20 min average
Josper charcoal daily consumption	482 °F
Performance	2.68 hp
Production per hour	1471 cfm

#### INSTALACIÓN

Altura de instalación en superficie	600 mm
Altura de instalación encastrada	900 mm

#### BULTOS: MEDIDAS Y PESOS

Medidas bulto 1	1240 x 410 x 660 mm
Peso bruto bulto 1	105 Kg

#### INSTALLATION

Surface installation height	23.6 in
Recessed installation height	35.4 in

#### BUNDLES: SIZES AND WEIGHTS

Sizes bundle 1	48.8 x 16 x 26 in
Gross weight bundle 1	231 lb

#### ACCESORIOS INCLUIDOS

- Cuatro soportes de pincho
- Tres rejillas de carbón
- Tres cajones de cenizas
- Atizador

#### ACCESORIOS OPCIONALES

- Plancha teppanyaki
- Rejilla de soporte

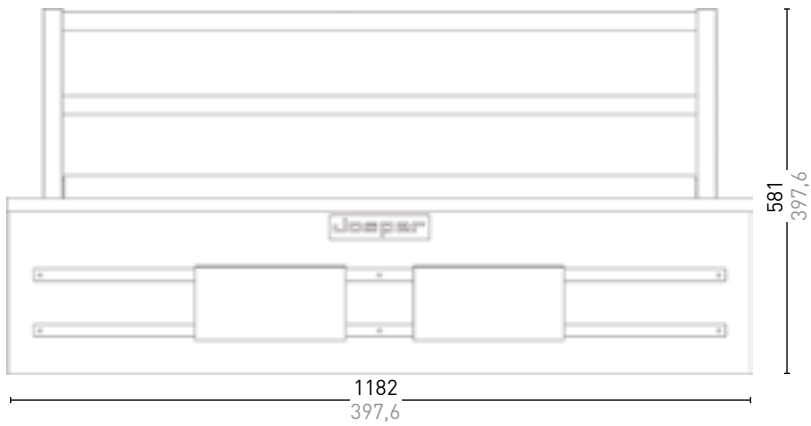
#### INCLUDED ACCESSORIES

- Four skewer supports
- Three charcoal grates
- Three ash pans
- Poker

#### OPTIONAL ACCESSORIES

- Teppanyaki griddle
- Support grill rack

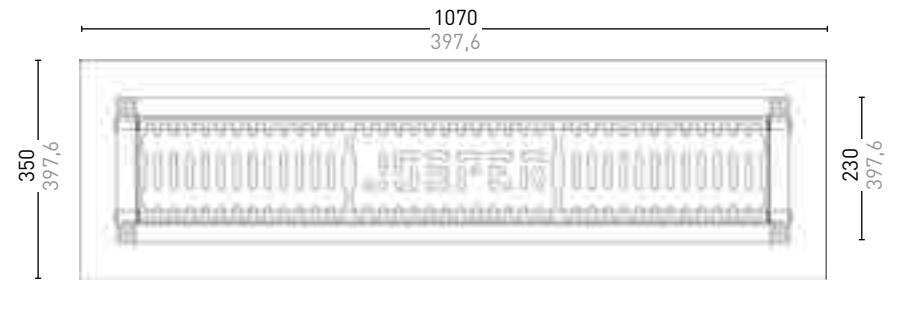




Los pesos y medidas de la robotagrill son con el equipamiento de serie y el embalaje estándar.

Un programa continuo de mejoras podría requerir que hiciéramos cambios en la especificaciones sin una previa notificación. Revisado Junio de 2014.

7 Las medidas en color negro son milímetros (mm), en color gris pulgadas (in). / Measurements in black color are millimeters (mm), in gray inches (in).



Robotagrill' sizes and weights are to be considered with the standard accessories and packing.

A continual improvement process may require us to change specifications without any notice. Revised June 2014.

## The Financial Times

Nicholas Lander - London

The latest must-have chef's toy. Burning top quality charcoal, the JOSPER is, in layman's terms, the hottest indoor barbecue available. It has a front door that, when closed, ensures none of the natural moisture or flavour escapes from the food cooked in it."

## El Periódico

Pau Arenós

► En la cocina abierta – "como en el Lluçanès", recuerda–, al fondo del rectángulo y señoreando el espacio, un horno JOSPER, que es el cacharro que anhelan los cocineros como los moteros desean una Harley y su petardeo sofisticado.

*Passion  
for Grilling* by josper®

## Veja São Paulo Arnaldo Lorençato

► Nesta terça, foi entregue a peça que estava faltando na cozinha planejada por Rueda, um forno espanhol da marca JOSPER. O equipamento, desenvolvido por Josep Armangué e Pere Juli na cidadezinha catalã de Pineda de Mar, próxima a Barcelona, funciona a carvão e pode grelhar até trinta peças de carne simultaneamente. Acabou de ser montado e você vê uma foto aqui em primeira mão. A primeira queima está programada para amanhã."

## The New York Times

North, End and Grill

This Nova Scotia halibut is done in the JOSPER which runs about 550 degrees. "It takes about three minutes to cook in that oven. I've never seen anything cook so fast without drying out. It's almost a moist heat."

## Daily Nation

Hemingways Nairobi – Kenya

I've had a few beef steaks in my time and in many different places – even the famed steaks of Argentina in Buenos Aires – but I have never tasted any that matches what comes from Barry's Josper Oven: with a crisp crust on the outside and an even tenderness on the inside.

## The Independent - Life

The Seahorse – UK

Through a large window, Prowse is doing a fine impression of a whirling dervish over his pots and pans and the kitchen's pride and joy, the smart new Spanish JOSPER charcoal grill/oven.



## The Independent

The Morrison Grill – Dublin – Ireland

What did work very well that night was the JOSPER grill. That's a very fancy grill that uses charcoal to cook meats at a very high temperature, between 450-500°C. We ended up standing at the counter in front of the grill and picked continually at the rib-eye steaks that the chefs were cooking and then slicing.

## Restaurant Hospitality

Burj Khalifa – Dubai

Ah, but what a grill they're using. It's a JOSPER (pronounced "Hosper") grill oven, described as "a closed BBQ dual oven powered by Binchutan charcoal and designed in Spain." This dual-function oven and grill promises more heat and faster cooking speeds than similar equipment, and claims to be so efficient that the savings on charcoal will pay for the unit within 18 months.



### Gordon Ramsey-MazeGrill:

King of the Kitchen... Our brand new Josper Grill cooks your steaks Grilliantly!

[pic.twitter.com/sEBEfMcA](http://pic.twitter.com/sEBEfMcA)

### Chef Butcher:

At times like this I wish I had my own personal Josper

[pic.twitter.com/MS4DruPMwV](http://pic.twitter.com/MS4DruPMwV)

### Darryl Quested:

If I had a Josper at home I'd probably never leave the kitchen.

### Hector Riquelme:

que tremendos los hornos Josper @mac\_casanueva una maravilla, como el sabor a brasa nos conecta con nuestro ser primitivo, festival

### Jesus Segura Garcia:

"@ligasalsas: El josper es el nuevo roner." increibles las cocciones !!!

### Jamie Oliver:

Charred and Blackened amazing peaches straight on coals of our josper oven at Fifteen to intensify flavours...

[instagram.com/p/cvk30aq296](http://instagram.com/p/cvk30aq296)

### Laureano Biosfera:

@JosperGrill Felicidades, realmente es una herramienta al servicio de la restauración excepcional. Diferenciación Vanguardia.

### Juan Pozuelo:

Lo pequeña que parece esa "cajita" del fondo y el poder que tiene...

[pic.twitter.com/MzNmrCH8](http://pic.twitter.com/MzNmrCH8)

### Braulio Pachano:

@juanpozuelo un #josper!! Poderosos he! Hace 4 años tengo uno en mi pequeño restaurante y me sigue sorprendiendo! Salu2 desde la Sierra!

### Nicky Cahill:

@UgoliniMinigel @josperchef Now that would be AWESOME - Santa please can I have a Josper?

### Gorka Cepeda:

Cada día me gusta más el josper que pedazo de aparato @ Restaurante Arroka Berri

### Restaurante Etxanobe:

#alas9 nuestro horno Josper de carbón, una de las herramientas más esenciales en la cocina (junto al iPhone) :)

[pic.twitter.com/EpCCTBFt](http://pic.twitter.com/EpCCTBFt)



[www.josper.es](http://www.josper.es)



facebook



twitter



pinterest



google+

Gutenberg 11 · 08397 Pineda de Mar - Barcelona - SPAIN  
Tel +34 93 767 15 16 Fax +34 93 767 11 91  
e-mail: [josper@josper.es](mailto:josper@josper.es)

MADE IN SPAIN

Passion  
for Grilling by josper®