



### Durable and Efficient Blending

The Drink Machine™ Two-Speed offers easy-to-use blending controls and durable construction—because reliable blending equipment and consistent drink quality are non-negotiables for a busy bar or shop owner.

### Smart Product Design

- Easily homogenizes ice, frozen fruits, and juices while the tamper provides added flexibility to process dense recipes like açai bowls and hard-to-blend fruit smoothies.
- Enhanced motor design delivers power and durability for improved processing and back-to-back blends.
- Durable 64-ounce container blends both low-volume and high-volume beverages.
- Sturdy, intuitive controls provide the durability required in demanding environments and minimize training time.

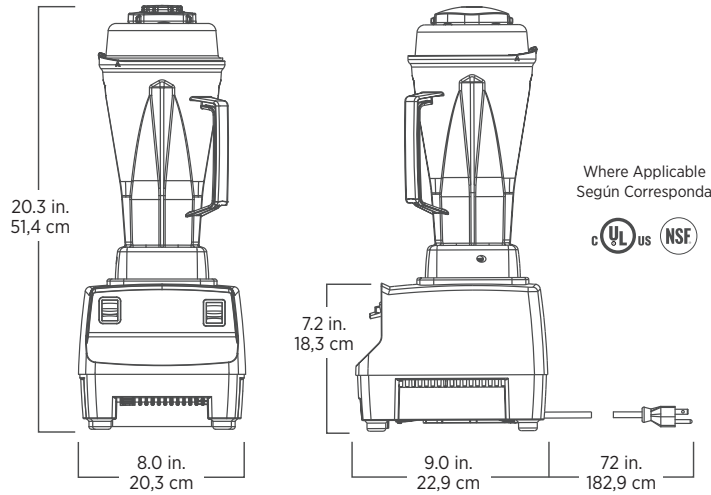
### Durable y eficiente

La Drink Machine™ de dos velocidades ofrece controles de mezclado fáciles de usar y estructura resistente, porque una licuadora confiable y la calidad uniforme de las bebidas son no negociables para el dueño de un bar o de una tienda de bebidas con alto volumen de clientes.

### Diseño inteligente

- Homogeniza fácilmente hielo, frutas congeladas y jugos mientras su herramienta aceleradora tipo tamper facilita procesar recetas difíciles como tazones de açai o batidos y smoothies de frutas difíciles de mezclar.
- El diseño mejorado del motor, lo hace más potente y durable además de producir mejores mezclas.
- El contenedor durable de 2 Litros de capacidad mezcla bebidas en alto o bajo volumen
- Sus controles intuitivos son robustos, durables y fáciles de usar; resisten la durabilidad que demandan ambientes exigentes y reducen al mínimo el tiempo de capacitación.

062828



Includes Drink Machine Two-Speed with 64 oz. high-impact, clear container, complete with blade assembly and lid, tamper, and black base.

The Drink Machine Two-Speed is backed by a three-year warranty on motor base parts and a one-year warranty on labor. For more complete warranty terms and conditions, please call 1.800.437.4654 or visit vitamix.com.

Incluye Drink Machine Two-Speed con contenedor transparente de 2,0 L resistente a impactos, con ensamble de cuchillas y tapa, herramienta aceleradora tipo tamper y base en color negro.

La Drink Machine Two-Speed está respaldada por una garantía de tres años en las piezas de la base del motor y un año de mano de obra. Para conocer los términos y condiciones completos de la garantía llame al 1.800.437.4654 o visite vitamix.com

**Product Specifications**

Item Number	062828
Motor	≈2.3 peak output horsepower motor
Electrical	120 V, 50/60 Hz, 11.5 A
Net Weight	12.2 lbs. (13.1 lbs. with box)
Dimensions	20.3 x 8.0 x 9.0 in. (HxWxD)

**Especificaciones del producto**

Número de artículo	062828
Motor	Motor de ≈2,3 caballos de potencia máxima
Requisito eléctrico	120 V, 50/60 Hz, 11,5 A
Peso neto	5,53 kg (5,94 kg con la caja)
Dimensiones	44,96 x 20,32 x 22,86 cm (HxAxP)

**Also Available**

1195	64 oz. container (with blade assembly and lid)
15504	48 oz. container (with blade assembly and lid)
15652	32 oz. container (with blade assembly and lid)

**También disponible**

1195	Contenedor 2,0 L (con ensamble de cuchillas y tapa)
15504	Contenedor 1,4 L (con ensamble de cuchillas y tapa)
15652	Contenedor 0,9 L (con ensamble de cuchillas y tapa)

**Contact Information / Información de Contacto**

**U.S.A. & Canada**

**Phone** 800.4DRINK4 or 800.437.4654 | **Email** commercial@vitamix.com

vitamix.com/commercial

For more information, contact your local foodservice distributor.

Para más información contacte a su distribuidor local de equipos para Food Service.

